

Löhr-M.T.S.

Fahrradzubehör Teilekatalog 2017

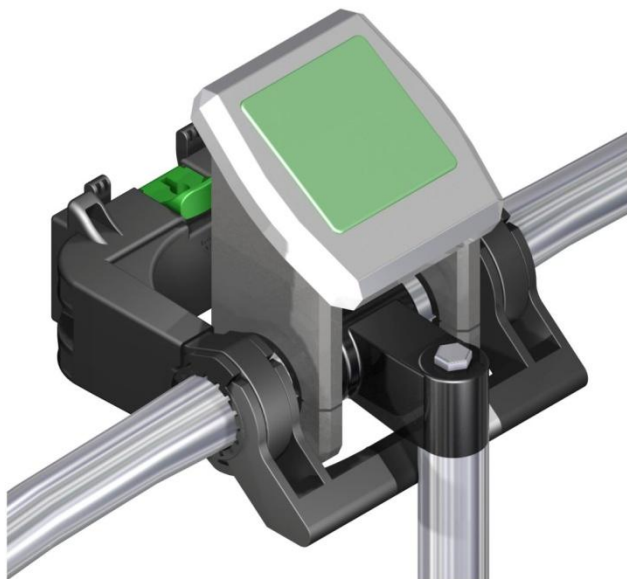
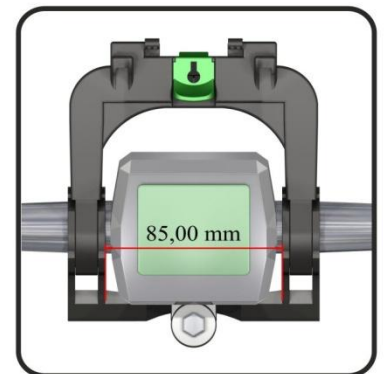
Bike parts catalogue 2017

Artikel Nummer: 37320

M.T.S.-3 Lenkeradapter für E-Bikes
für 22,2 mm - 31,8 mm Lenkerklemmung
M.T.S.-3 Lenkeradapter
passend für alle M.T.S.-3 Körbe und Taschen
Verpackungseinheit pro Karton: 50 Adapter

Item No.: 37320

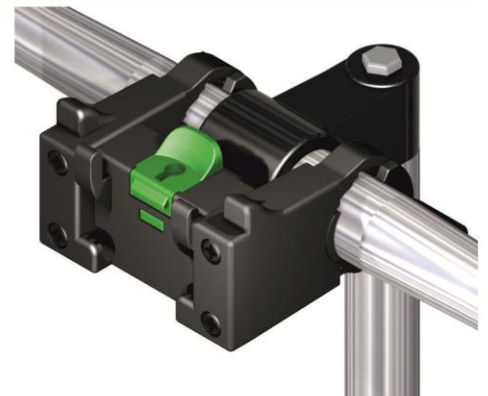
M.T.S.-3 handle bar bracket for E-Bikes
for 22,2 mm - 31,8 mm handle bar diameter
M.T.S.-3 handle bar bracket suitable for all M.T.S.-3 baskets and bags
Packing unit per carton: 50 brackets



2017

ArtikelNr. Bezeichnung
Item No. Description

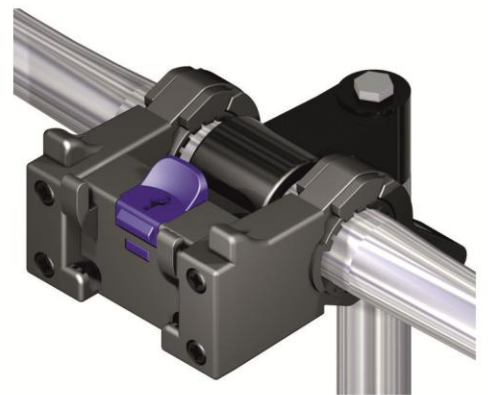
38110 **M.T.S.-3 Lenkeradapter für 22,4 - 25,4 mm, SB-Karte**
passend für alle **M.T.S.-3** Körbe und **M.T.S.-3** Taschen
Zwischen den Lenkerschellen und der Traverse greift eine
Sägeverzahnung. Der Neigungswinkel kann durch die Sägeverzahnung
optimal eingestellt werden.
VE pro Karton: 100 Adapter



38110 **M.T.S.-3 handle bar bracket for 22,2 - 25,4 mm, on card**
adapted to all **M.T.S.-3** baskets and **M.T.S.-3** bags
Packing unit per carton: 100 brackets

Empfohlener Verkaufspreis: 10,95 €

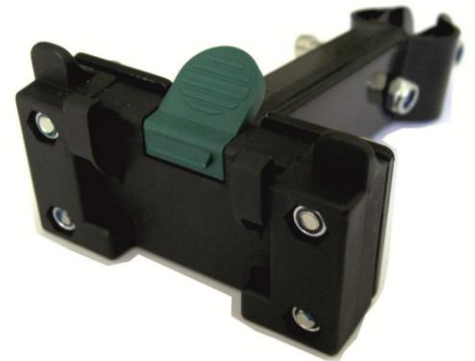
38120 **M.T.S.-3 Lenkeradapter Universal, SB-Karte**
für 22,2 mm - 31,8 mm Lenkerklemmung
M.T.S.-3 Lenkeradapter
passend für alle **M.T.S.-3** Körbe und Taschen
Verpackungseinheit pro Karton: 100 Adapter



38120 **M.T.S.-3 handle bar bracket Universal, on card**
for 22,2 mm - 31,8 mm handle bar diameter
M.T.S.-3 handle bar bracket suitable
for all **M.T.S.-3** baskets and bags
Packing unit per carton: 100 brackets

Empfohlener Verkaufspreis: 12,95 €

30005 **M.T.S.-3 Lenkerschaftadapter**
zur Befestigung am Lenkerschaft
passend für alle **M.T.S.-3** Körbe und **M.T.S.-3** Taschen
VE pro Karton: 50 Adapter



30005 **M.T.S.-3 brackets for stems**
fixing on stems
adapted to all **M.T.S.-3** baskets and **M.T.S.-3** bags
Packing unit per carton: 50 brackets

Empfohlener Verkaufspreis: 11,25 €

30020 **M.T.S.-3 Kopplungsplatten**
M.T.S.-3 Kopplungsplatte
30021 **M.T.S.-3** Kopplungsplatte mit Schrauben und Muttern
Maße: 13,5 x 8,0 cm

30020 **M.T.S.-3 Couple plate**
M.T.S.-3 Couple plate
30021 **M.T.S.-3** Couple plate with screws and nuts
Measure: 13,5 x 8,0 cm



30020: Empfohlener Verkaufspreis: 2,75 €
30021: Empfohlener Verkaufspreis: 2,95 €

M.T.S.-3: Multi-Transport-System

M.T.S.

www.loehr-mts.de

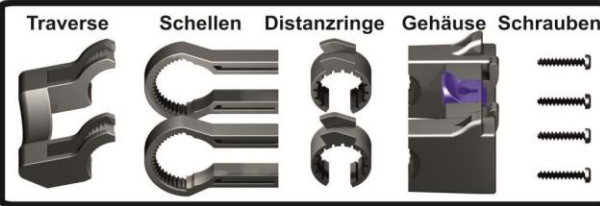
By LOEHR



Lenkertaschen



Drahtkörbe



Weidenkörbe



Körbe "Rattanlook"

**Adapter für Lenker
von 22,2 mm bis 31,8 mm**

Löhr Vertriebs GmbH
Rietzgartenstraße 39a
D-59065 Hamm
www.loehr-mts.de

So einfach geht's:

1. Positionieren Sie die Distanzringe am Lenker. (nur für 22,2-25,4 mm Lenkerklemmung)
2. Drücken Sie die Traverse mit einer Hand gegen die Distanzringe.
3. Schieben Sie die Schellen über die Traverse u. Distanzringe.
4. Optimaler Winkel: ca. 10°

Wichtig: Achten Sie darauf, dass die Traverse unter den Vorbau greift, damit der Adapter bei Belastung nicht nach unten kippt.

4. Jetzt schieben Sie bitte das Gehäuse des Adapters über die Schellen und drehen die Schrauben fest.

Tip: Mit einem Akkuschaube geht's noch einfacher!



M.T.S.-3: Multi-Transport-System

M.T.S.

www.loehr-mts.de

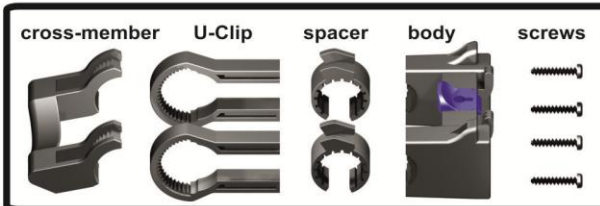
By LOEHR



Handlebar bags



Wire baskets



Wicker baskets



Baskets "Rattanlook"

**Adapter for handle bar
22,2 mm until 31,8 mm**

Löhr Vertriebs GmbH
Rietzgartenstraße 39a
D-59065 Hamm
www.loehr-mts.de

It works as follows:

1. Place the spacer on the handle bar. (only for 22,2 - 25,4mm handle bar)
2. Place the cross-member on the handle bar.
3. Slide the two U-Clips in the cross-member.

Please keep in mind to place the clamps in a 10° until 20° angle. The basket lower when loaded and stands horizontally. You can adjust this position any time.

Important: Make sure that the cross-member is placed under the stem otherwise the basket lowering when loaded.

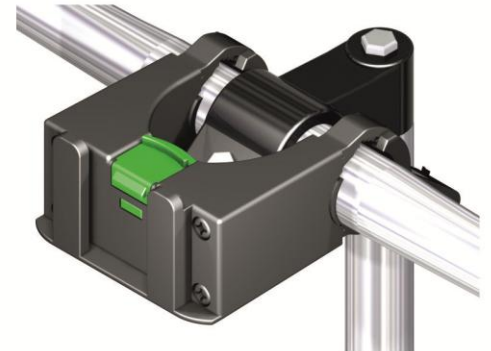
4. Slide the adapterbody over the clamps and tighten the screws.

Tip: Easier with help of a cordless screwdriver.



ArtikelNr. Bezeichnung
Item No. Description

41010 **M.T.S.-4 Lenkeradapter für 22,4 - 25,4 mm, SB-Karte**
passend für alle **M.T.S.-4** Körbe und **M.T.S.-4** Taschen
Zwischen den Lenkerschellen und der Traverse greift eine
Sägeverzahnung. Der Neigungswinkel kann durch die
Sägeverzahnung optimal eingestellt werden.
VE pro Karton: 100 Adapter



41010 **M.T.S.-4 handle bar bracket for 22,2 - 25,4 mm, on card**
adapted to all **M.T.S.-4** baskets and **M.T.S.-4** bags
Packing unit per carton: 100 brackets

Empfohlener Verkaufspreis: 11,95 €

41020 **M.T.S.-4 Lenkeradapter Universal, SB-Karte**
für 22,2 mm - 31,8 mm Lenkerklemmung
M.T.S.-4 Lenkeradapter passend für alle **M.T.S.-4** Körbe und Taschen
Verpackungseinheit pro Karton: 100 Adapter



41020 **M.T.S.-4 handle bar bracket Universal, on card**
for 22,2 mm - 31,8 mm handle bar diameter
M.T.S.-4 handle bar bracket suitable for all
M.T.S.-4 baskets and bags
Packing unit per carton: 100 brackets

Empfohlener Verkaufspreis: 13,95 €

42190 **M.T.S.-4 Kopplungsplatten**
M.T.S.-4 Kopplungsplatte mit Schrauben und Muttern
42191 **M.T.S.-4** Kopplungsplatte für Blindnieten
Maße: 9,6 x 6,3 cm

42190 **M.T.S.-4 Couple plate**
M.T.S.-4 Couple plate with screws and nuts
42191 **M.T.S.-4** Couple plate for blind rivet
Measure: 9,6 x 6,3 cm



42190: Empfohlener Verkaufspreis: 2,75 €

42191: Empfohlener Verkaufspreis: 2,50 €

38113 **M.T.S.-3 und M.T.S.-4 Steckschloss mit 2 Schlüsseln**

38113 **M.T.S.-3 and M.T.S.-4 key lock with 2 keys**



Empfohlener Verkaufspreis: 1,95 €

41027 **Distanzringe für M.T.S-3 und M.T.S.-4**

41027 **spacer rings for M.T.S-3 and M.T.S.-4**



Empfohlener Verkaufspreis: 1,95 €

M.T.S.-4: Multi-Transport-System

M.T.S.

www.loehr-mts.de

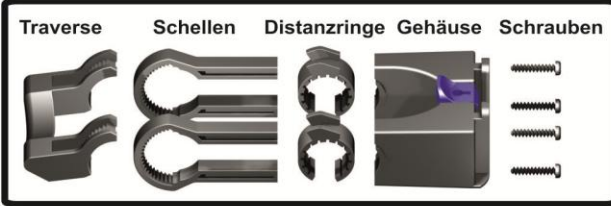
By LOEHR



Drahtkörbe mit integrierter Platte



Drahtkörbe höhenverstellbar



Lenkertasche



ALU-Textil Klappkorb

Löhr Vertriebs GmbH
Rietzgartenstraße 39a
D-59065 Hamm
www.loehr-mts.de

So einfach geht's:

1. Positionieren Sie die Distanzringe bitte am Lenker.
2. Positionieren Sie die Traverse bitte am Lenker.
3. Schieben Sie die Schellen über die Traverse.

Achten Sie bitte darauf, dass die Schellen im Winkel von 10° bis 20° angebracht werden. Bei Belastung senkt sich der Korb ab und steht dann genau waagrecht. Diese Einstellung können Sie jederzeit korrigieren.

Wichtig: Achten Sie darauf, dass die Traverse unter den Vorbau greift, damit der Adapter bei Belastung nicht nach unten kippt.

4. Jetzt schieben Sie bitte das Gehäuse des Adapters über die Schellen und drehen die Schrauben fest.

Tip: Mit einem Akkuschauber geht's noch einfacher!



M.T.S.-4: Multi-Transport-System

M.T.S.

www.loehr-mts.de

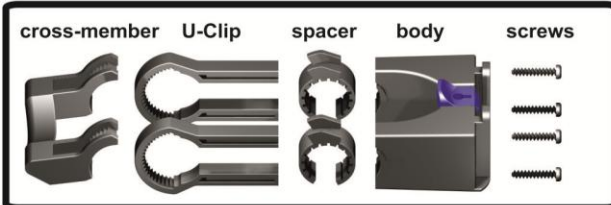
By LOEHR



wire baskets with integrated plate



wire baskets with high adjustable plate



handlebar bag



ALU-Textil baskets

Löhr Vertriebs GmbH
Rietzgartenstraße 39a
D-59065 Hamm
www.loehr-mts.de

It works as follows:

1. Place the spacer on the handle bar.
2. Place the cross-member on the handle bar.
3. Slide the two U-Clips in the cross-member.

Please keep in mind to place the clamps in a 10° until 20° angle. The basket lower when loaded and stands horizontally. You can adjust this position any time.

Important: Make sure that the cross-member is placed under the stem otherwise the basket lowering when loaded.

4. Slide the adapterbody over the clamps and thighten the screws.

Tip: Easier with help of a cordless screwdriver.



ArtikelNr. Bezeichnung
Item No. Description

10016 **M.T.S.-3 Draht-Lenkerkorb, schwarz**
M.T.S.-3 Draht-Lenkerkorb mit integrierter Koppelplatte
Korb ohne Lenkeradapter
 Zubehör: Adapter # 38110, # 38120, # 30005
 Farbe: schwarz, T 21 cm, B 34 cm, H 25/21 cm
 Verpackungseinheit pro Karton: 10 oder 25 Körbe



10016 **M.T.S.-3 wire-front basket with integrated couple plate**
Basket without bracket
 Color: black, D 21 cm x W 34 cm x H 25/21 cm
 suitable for bracket: # 38110, # 38120, # 30005
 Packing unit per carton: 10 or 25 baskets

Empfohlener Verkaufspreis: 10,95 €

10015 **M.T.S.-3 Draht-Lenkerkorb, schwarz**
M.T.S.-3 Draht-Lenkerkorb mit integrierter Koppelplatte
Korb ohne Lenkeradapter
 Zubehör: Adapter # 38110, # 38120, # 30005
 Farbe: schwarz, T 25 cm, B 35 cm, H 26/23 cm
 Verpackungseinheit pro Karton: 10 oder 25 Körbe



10015 **M.T.S.-3 wire-front basket with integrated couple plate**
Basket without bracket
 Color: black, D 25 cm x W 35 cm x H 26/23 cm
 suitable for bracket: # 38110, # 38120, # 30005
 Packing unit per carton: 10 or 25 baskets

Empfohlener Verkaufspreis: 12,95 €

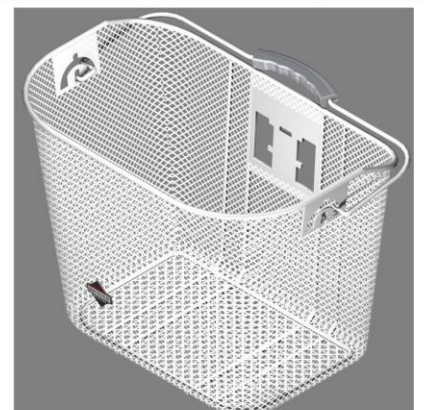
10017 **M.T.S.-3 Draht-Lenkerkorb, silber**
M.T.S.-3 Draht-Lenkerkorb mit integrierter Koppelplatte
Korb ohne Lenkeradapter
 Zubehör: Adapter # 38110, # 38120, # 30005
 Farbe: silber, T 25 cm, B 35 cm, H 26/23 cm
 Verpackungseinheit pro Karton: 10 oder 25 Körbe



10017 **M.T.S.-3 wire-front basket with integrated couple plate**
Basket without bracket
 Color: silver, D 25 cm x W 35 cm x H 26/23 cm
 suitable for bracket: # 38110, # 38120, # 30005
 Packing unit per carton: 10 or 25 baskets

Empfohlener Verkaufspreis: 12,95 €

10025 **M.T.S.-3 Draht-Lenkerkorb, weiß**
M.T.S.-3 Draht-Lenkerkorb mit integrierter Koppelplatte
Korb ohne Lenkeradapter
 Zubehör: Adapter # 38110, # 38120, # 30005
 Farbe: weiß, T 25 cm, B 35 cm, H 26/23 cm
 Verpackungseinheit pro Karton: 10 oder 25 Körbe



10025 **M.T.S.-3 wire-front basket with integrated couple plate**
Basket without bracket
 Color: white, D 25 cm x W 35 cm x H 26/23 cm
 suitable for bracket: # 38110, # 38120, # 30005
 Packing unit per carton: 10 or 25 baskets

Empfohlener Verkaufspreis: 12,95 €

ArtikelNr. Bezeichnung
Item No. Description

- 10008 **M.T.S.-3 Draht-Lenkerkorb, Mini, schwarz**
M.T.S.-3 Draht-Lenkerkorb mit integrierter Koppelplatte
- 10009 **Korb ohne Lenkeradapter**
 Zubehör: Adapter # 38110, # 38120, # 30005
 Farbe: schwarz, T 21 cm, B 28 cm, H 22/19 cm
 Verpackungseinheit pro Karton: 10 Körbe



- 10008 **M.T.S.-3 wire-front basket with integrated couple plate**
Basket without bracket
 Color: black, D 21 cm x W 28 cm x H 22/19 cm
 suitable for bracket: # 38110, # 38120, # 30005
 Packing unit per carton: 10 baskets

Art. 10009, dto in silber
 Empfohlener Verkaufspreis: 5,25 €

- 10018 **M.T.S.-3 Set, Draht-Lenkerkorb, schwarz**
M.T.S.-3 Draht-Lenkerkorb mit integrierter Koppelplatte
inklusive Universal Adapter M.T.S.-3 # 38120*
 Farbe: schwarz, T 25 cm, B 35 cm, H 26/23 cm
 Verpackungseinheit pro Karton: 10 Set



- 10018 **M.T.S.-3 wire-front basket with integrated couple plate**
inklusive bracket M.T.S.-3 # 38120
 Color: black, D 25 cm x W 35 cm x H 26/23 cm
 Packing unit per carton: 10 Set

Empfohlener Verkaufspreis: 27,95 €

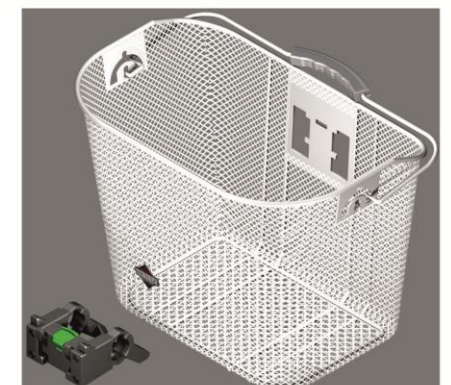
- 10019 **M.T.S.-3 Set, Draht-Lenkerkorb, silber**
M.T.S.-3 Draht-Lenkerkorb mit integrierter Koppelplatte
inklusive Universal Adapter M.T.S.-3 # 38120*
 Farbe: schwarz, T 25 cm, B 35 cm, H 26/23 cm
 Verpackungseinheit pro Karton: 10 Set



- 10019 **M.T.S.-3 wire-front basket with integrated couple plate**
inklusive bracket M.T.S.-3 # 38120
 Color: black, D 25 cm x W 35 cm x H 26/23 cm
 Packing unit per carton: 10 Set

Empfohlener Verkaufspreis: 27,95 €

- 10028 **M.T.S.-3 Set, Draht-Lenkerkorb, weiß**
M.T.S.-3 Draht-Lenkerkorb mit integrierter Koppelplatte
inklusive Adapter M.T.S.-3 # 38110*
 Farbe: schwarz, T 25 cm, B 35 cm, H 26/23 cm
 Verpackungseinheit pro Karton: 10 Set



- 10028 **M.T.S.-3 wire-front basket with integrated couple plate**
inklusive bracket M.T.S.-3 # 38110
 Color: black, D 25 cm x W 35 cm x H 26/23 cm
 Packing unit per carton: 10 Set

Empfohlener Verkaufspreis: 25,95 €

ArtikelNr. Bezeichnung
Item No. Description

42130 **M.T.S.-4 Draht-Lenkerkorb, schwarz**
M.T.S.-4 Draht-Lenkerkorb mit integrierter Koppelplatte
Korb ohne Lenkeradapter
 Zubehör: Adapter # 41010, # 41020
 Farbe: schwarz, T 25 cm, B 35 cm, H 26/23 cm
 Verpackungseinheit pro Karton: 10 Körbe



Empfohlener Verkaufspreis: 12,95 €

42130 **M.T.S.-4 wire-front basket with integrated couple plate**
Basket without bracket
 Color: black, D 25 cm x W 35 cm x H 26/23 cm
 suitable for bracket: # 41010, # 41020
 Packing unit per carton: 10 baskets

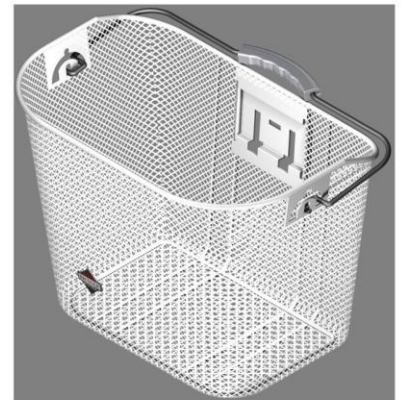
42131 **M.T.S.-4 Draht-Lenkerkorb, silber**
M.T.S.-4 Draht-Lenkerkorb mit integrierter Koppelplatte
Korb ohne Lenkeradapter
 Zubehör: Adapter # 41010, # 41020
 Farbe: silber, T 25 cm, B 35 cm, H 26/23 cm
 Verpackungseinheit pro Karton: 10 Körbe



Empfohlener Verkaufspreis: 12,95 €

42131 **M.T.S.-4 wire-front basket with integrated couple plate**
Basket without bracket
 Color: silver, D 25 cm x W 35 cm x H 26/23 cm
 suitable for bracket: # 41010, # 41020
 Packing unit per carton: 10 baskets

42132 **M.T.S.-4 Draht-Lenkerkorb, weiß**
M.T.S.-4 Draht-Lenkerkorb mit integrierter Koppelplatte
Korb ohne Lenkeradapter
 Zubehör: Adapter # 41010, # 41020
 Farbe: schwarz, T 25 cm, B 35 cm, H 26/23 cm
 Verpackungseinheit pro Karton: 10 Körbe



Empfohlener Verkaufspreis: 12,95 €

42132 **M.T.S.-4 wire-front basket with integrated couple plate**
Basket without bracket
 Color: white, D 25 cm x W 35 cm x H 26/23 cm
 suitable for bracket: # 41010, # 41020
 Packing unit per carton: 10 baskets

42160 **M.T.S.-4 Draht-Lenkerkorb, höhenverstellbar, schwarz**
M.T.S.-4 Draht-Lenkerkorb, höhenverstellbare Koppelplatte
Korb ohne Lenkeradapter
 Zubehör: Adapter # 41010, # 41020
 Farbe: schwarz, T 25 cm, B 35 cm, H 26/23 cm
 Verpackungseinheit pro Karton: 10 Körbe



Empfohlener Verkaufspreis: 14,95 €

42160 **M.T.S.-4 wire-front basket, high adjustable couple plate**
Basket without bracket
 Color: black, D 25 cm x W 35 cm x H 26/23 cm
 suitable for bracket: # 41010, # 41020
 Packing unit per carton: 10 baskets

ArtikelNr. Bezeichnung
Item No. Description

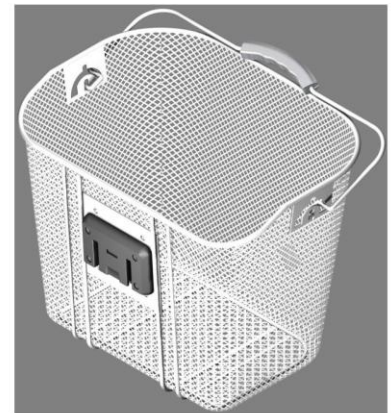
42161 **M.T.S.-4 Draht-Lenkerkorb, höhenverstellbar, silber**
M.T.S.-4 Draht-Lenkerkorb, höhenverstellbare Koppelplatte
Korb ohne Lenkeradapter
 Zubehör: Adapter # 41010, # 41020
 Farbe: silber, T 25 cm, B 35 cm, H 26/23 cm
 Verpackungseinheit pro Karton: 10 Körbe



42161 **M.T.S.-4 wire-front basket, high adjustable couple plate**
Basket without bracket
 Color: silver, D 25 cm x W 35 cm x H 26/23 cm
 suitable for bracket: # 41010, # 41020
 Packing unit per carton: 10 baskets

Empfohlener Verkaufspreis: 14,95 €

42162 **M.T.S.-4 Draht-Lenkerkorb, höhenverstellbar, weiß**
M.T.S.-4 Draht-Lenkerkorb, höhenverstellbare Koppelplatte
Korb ohne Lenkeradapter
 Zubehör: Adapter # 41010, # 41020
 Farbe: weiß, T 25 cm, B 35 cm, H 26/23 cm
 Verpackungseinheit pro Karton: 10 Körbe



42162 **M.T.S.-4 wire-front basket, high adjustable couple plate**
Basket without bracket
 Color: white, D 25 cm x W 35 cm x H 26/23 cm
 suitable for bracket: # 41010, # 41020
 Packing unit per carton: 10 baskets

Empfohlener Verkaufspreis: 14,95 €

42140 **M.T.S.-4 Set, Draht-Lenkerkorb, schwarz**
M.T.S.-4 Draht-Lenkerkorb mit integrierter Koppelplatte
inklusive Adapter M.T.S.-4 # 41010*
 Farbe: schwarz, T 25 cm, B 35 cm, H 26/23 cm
 Verpackungseinheit pro Karton: 10 Set



42140 **M.T.S.-4 wire-front basket with integrated couple plate**
inclusive bracket M.T.S.-4 # 41010
 Color: black, D 25 cm x W 35 cm x H 26/23 cm
 Packing unit per carton: 10 Set

Empfohlener Verkaufspreis: 25,95 €

42141 **M.T.S.-4 Set, Draht-Lenkerkorb, silber**
M.T.S.-4 Draht-Lenkerkorb mit integrierter Koppelplatte
inklusive Adapter M.T.S.-4 # 41010*
 Farbe: silber, T 25 cm, B 35 cm, H 26/23 cm
 Verpackungseinheit pro Karton: 10 Set



42141 **M.T.S.-4 wire-front basket with integrated couple plate**
inclusive bracket M.T.S.-4 # 41010
 Color: silver, D 25 cm x W 35 cm x H 26/23 cm
 Packing unit per carton: 10 Set

Empfohlener Verkaufspreis: 25,95 €

ArtikelNr. Bezeichnung
Item No. Description

42145 **M.T.S.-4 Set, Draht-Lenkerkorb, schwarz**
M.T.S.-4 Draht-Lenkerkorb mit integrierter Koppelplatte
inklusive Universal Adapter M.T.S.-4 # 41020*
Farbe: schwarz, T 25 cm, B 35 cm, H 26/23 cm
Verpackungseinheit pro Karton: 10 Set



42145 **M.T.S.-4 wire-front basket with integrated couple plate**
inclusive bracket M.T.S.-4 # 41020
Color: black, d 25 cm x w 35 cm x h 26/23 cm
Packing unit per carton: 10 Set

Empfohlener Verkaufspreis: 27,95 €

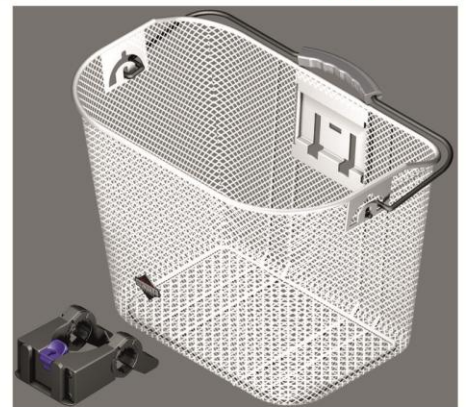
42146 **M.T.S.-4 Set, Draht-Lenkerkorb, weiß**
M.T.S.-4 Draht-Lenkerkorb mit integrierter Koppelplatte
inklusive Universal Adapter M.T.S.-4 # 41020*
Farbe: weiß, T 25 cm, B 35 cm, H 26/23 cm
Verpackungseinheit pro Karton: 10 Set



42146 **M.T.S.-4 wire-front basket with integrated couple plate**
inclusive bracket M.T.S.-4 # 41020
Color: black, D 25 cm x W 35 cm x H 26/23 cm
Packing unit per carton: 10 Set

Empfohlener Verkaufspreis: 27,95 €

42147 **M.T.S.-4 Set, Draht-Lenkerkorb, höhenverstellbar, schwarz**
M.T.S.-4 Draht-Lenkerkorb, höhenverstellbare Koppelplatte
inklusive Universal Adapter M.T.S.-4 # 41020*
Farbe: schwarz, T 25 cm, B 35 cm, H 26/23 cm
Verpackungseinheit pro Karton: 10 Set



42147 **M.T.S.-4 wire-front basket, high adjustable couple plate**
inclusive bracket M.T.S.-4 # 41020
Color: black, D 25 cm x W 35 cm x H 26/23 cm
Packing unit per carton: 10 Set

Empfohlener Verkaufspreis: 27,95 €

42150 **M.T.S.-4 Set, Draht-Lenkerkorb, silber**
M.T.S.-4 Draht-Lenkerkorb mit integrierter Koppelplatte
inklusive Adapter M.T.S.-4 # 41010*
Farbe: silber, T 25 cm, B 35 cm, H 26/23 cm
Verpackungseinheit pro Karton: 10 Set



42150 **M.T.S.-4 wire-front basket with integrated couple plate**
inclusive bracket M.T.S.-4 # 41010
Color: silver, D 25 cm x W 35 cm x H 26/23 cm
Packing unit per carton: 10 Set

Empfohlener Verkaufspreis: 29,95 €

ArtikelNr. Bezeichnung
Item No. Description

42151 **M.T.S.-4 Set, Draht-Lenkerkorb, höhenverstellbar, silber**
M.T.S.-4 Draht-Lenkerkorb, höhenverstellbare Koppelplatte
inklusive Adapter M.T.S.-4 # 41010*
 Farbe: silber, T 25 cm, B 35 cm, H 26/23 cm
 Verpackungseinheit pro Karton: 10 Set

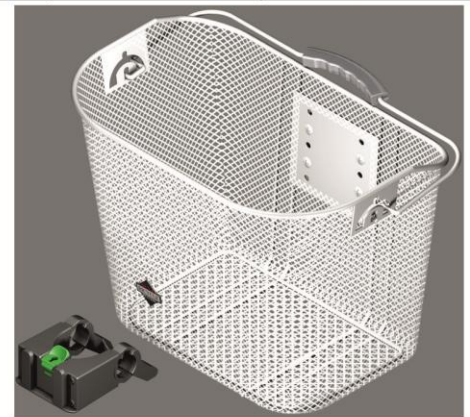
42151 **M.T.S.-4 wire-front basket, high adjustable couple plate**
inclusive bracket M.T.S.-4 # 41010
 Color: silver, D 25 cm x W 35 cm x H 26/23 cm
 Packing unit per carton: 10 Set



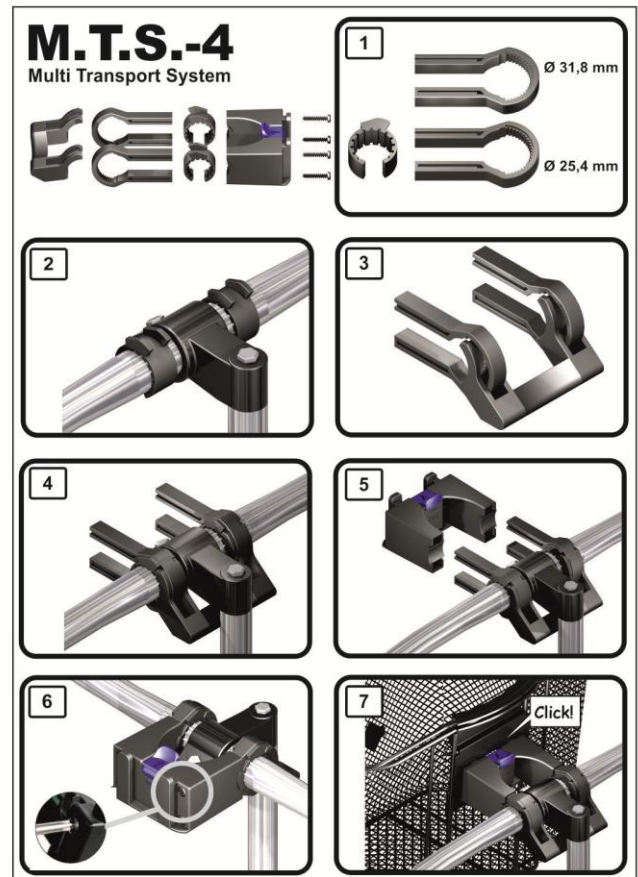
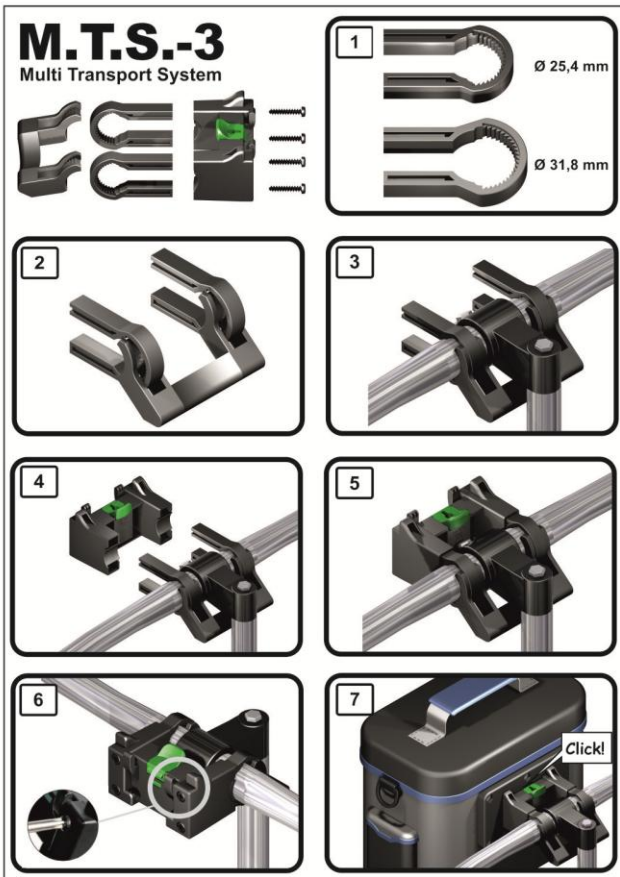
Empfohlener Verkaufspreis: 27,95 €

42152 **M.T.S.-4 Set, Draht-Lenkerkorb, höhenverstellbar, weiß**
M.T.S.-4 Draht-Lenkerkorb, höhenverstellbare Koppelplatte
inklusive Universal Adapter M.T.S.-4 # 41010*
 Farbe: weiß, T 25 cm, B 35 cm, H 26/23 cm
 Verpackungseinheit pro Karton: 10 Set

42152 **M.T.S.-4 wire-front basket, high adjustable couple plate**
inclusive bracket M.T.S.-4 # 41010
 Color: white, D 25 cm x W 35 cm x H 26/23 cm
 Packing unit per carton: 10 Set



Empfohlener Verkaufspreis: 27,95 €



ArtikelNr. Bezeichnung
Item No. Description

31000 **C.T.S.-Vorderradkorb, schwarz**
incl. folgender Befestigungsteile:
*Hülse mit Mutter und Schraube
*Stützstrebe, *2 Steuerkopfhalter 1" und 1 1/8"
*Konterplatte mit Schrauben und Muttern
Farbe: schwarz, T 25,5 cm, B 34,5 cm, H 26,0 cm
Verpackungseinheit pro Karton: 20 Körbe

31000 **C.T.S.-front basket, black**
incl. the following fixing parts:
*sleeve with screws and nuts
*stay, *2 fork stem holder 1" and 1 1/8"
*counter-plate with screws and nuts
Color: black, 25,5 cm x 34,5 cm x 26,0 cm
Packing unit per carton: 20 baskets



Empfohlener Verkaufspreis: 16,75 €

C.T.S.-Vorderradkorb



... für Fahrräder mit einer Federgabel

Inklusive stabilem und leicht zu montierendem Befestigungssystem



So einfach geht's:

- 1) Sie lösen den Vorbau und entfernen ihn aus dem Gabelschaft.
- 2) Sie befestigen den Steuerkopfhalter (Abb.1) am Steuerkopf.
- 3) Die Rückseite des Korbes befestigen Sie nun provisorisch am Steuerkopfhalter.
- 4) Den Klemmverschluss (Abb.2) montieren Sie nun an die Stützstrebe (Abb.3).
- 5) Nun führen Sie den Klemmverschluss in den unteren Gabelschaft ein und ziehen die Inbusschraube fest.
- 6) Jetzt können Sie die Bodenplatte des Korbes an der Stützstrebe befestigen. Zum Schluss ziehen Sie bitte noch die Schrauben an dem Steuerkopfhalter fest.

Artikel-Nr. 31000

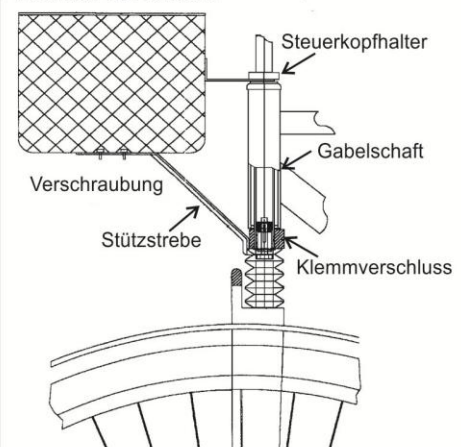


Abb.1



Abb.2

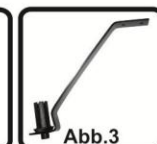


Abb.3

ArtikelNr. Bezeichnung
Item No. Description

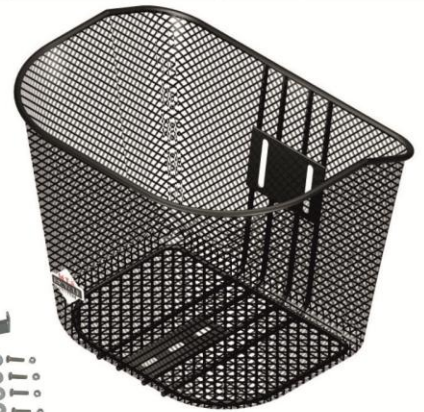
10006 **Kinder Draht-Lenkerkorb "Junior"**
Kinderlenkerkorb
Farbe: schwarz
T 17,0 cm, B 26,0 cm, H 17,0 cm
Verpackungseinheit: 10 Körbe pro Karton



10006 **Basket for children**
Color: black
17,0 cm x 26,0 cm x 17,0 cm
Packing unit: 10 baskets per carton

Empfohlener Verkaufspreis: 7,75 €

10041 **Kinder Draht-Lenkerkorb "Junior"**
Kinderlenkerkorb mit Steuerkopfhalter
Farbe: schwarz
T 21,0 cm, B 27,0 cm, H 19,5 cm
Verpackungseinheit: 10 Körbe pro Karton



10041 **Children front basket**
with holder for fork stem
Color: black
21,0 cm x 27,0 cm x 19,5 cm
Packing unit: 10 baskets per carton



Empfohlener Verkaufspreis: 5,95 €

10042 **Kinder Draht-Lenkerkorb "Junior"**
Kinderlenkerkorb mit Steuerkopfhalter
Farbe: pink
T 21,0 cm, B 27,0 cm, H 19,5 cm
Verpackungseinheit: 10 Körbe pro Karton



10042 **Children front basket with holder for fork stem**
Color: pink
21,0 cm x 27,0 cm x 19,5 cm
Packing unit: 10 baskets per carton



Empfohlener Verkaufspreis: 5,95 €

31001 **Steuerkopfhalter 1"**

31001 **bracket 1"**

Empfohlener Verkaufspreis: 2,25 €

31002 **Steuerkopfhalter 1 1/8"**

31002 **bracket 1 1/8"**

Empfohlener Verkaufspreis: 2,25 €

ArtikelNr. Bezeichnung
Item No. Description

10013 **M.T.S.-3 Set, Lenkerkorb Weide**
M.T.S.-3 Lenkerkorb mit integrierter Koppelplatte
inklusive Universal Adapter M.T.S.-3 # 38120*
T 30 cm x B 40 cm x H 25 cm
VE pro Karton: 10 Körbe



Empfohlener Verkaufspreis: 39,50 €

10013 **M.T.S.-3 willow basket, with integrated coupleplate**
inclusive bracket M.T.S.-3 # 38120
D 30 cm x W 40 cm x H 25 cm
Packing unit per carton: 10 baskets

10014 **M.T.S.-3 Set, Lenkerkorb Rattan-Look (Kunststoff)**
M.T.S.-3 Lenkerkorb mit integrierter Koppelplatte
inklusive Adapter M.T.S.-3 # 38110*
T 21 cm x B 34 cm x H 24 cm
VE pro Karton: 10 Körbe



Empfohlener Verkaufspreis: 43,90 €

10014 **M.T.S.-3 plastic basket, with integrated coupleplate**
inclusive bracket M.T.S.-3 # 38110
D 21 cm x W 34 cm x H 24 cm
Packing unit per carton: 10 baskets

44100 **M.T.S.-4 Set, Lenkerkorb Weide**
M.T.S.-4 Lenkerkorb, Weidenkorb
inklusive Universal Adapter M.T.S.-4 # 41020*
Farbe: natur
T 27 cm x B 40 cm x H 27 cm
Verpackungseinheit pro Karton: 5 Set



Empfohlener Verkaufspreis: 42,25 €

44100 **M.T.S.-4 front basket, willow basket, couple plate**
inclusive bracket M.T.S.-4 # 41020
Color: nature
D 27 cm x W 40 cm x H 27 cm
Packing unit per carton: 5 Set

44110 **M.T.S.-4 Set, Lenkerkorb Weide**
M.T.S.-4 Lenkerkorb, Weidenkorb
inklusive Universal Adapter M.T.S.-4 # 41020*
Farbe: natur
T 27 cm x B 40 cm x H 26 cm
Verpackungseinheit pro Karton: 5 Set



Empfohlener Verkaufspreis: 59,95 €

44110 **M.T.S.-4 front basket, willow basket, couple plate**
inclusive bracket M.T.S.-4 # 41020
Color: nature
D 27 cm x W 40 cm x H 26 cm
Packing unit per carton: 5 Set

ArtikelNr. Bezeichnung
Item No. Description

44200 **M.T.S.-4 Set, Lenkerkorb Weide**
M.T.S.-4 Lenkerkorb mit Alu-Rahmen, Weidenkorb
inklusive Adapter M.T.S.-4 # 41010*
Farbe: dunkelbraun
T 24,5 cm x B 37 cm x H 22 cm
Verpackungseinheit pro Karton: 8 Set



Empfohlener Verkaufspreis: 44,95 €

44200 **M.T.S.-4 front basket with Alu-frame, willow basket**
inclusive bracket M.T.S.-4 # 41010
Color: dark brown
D 24,5 cm x W 37 cm x H 22 cm
Packing unit per carton: 8 Set

44201 **M.T.S.-4 Set, Lenkerkorb Weide**
M.T.S.-4 Lenkerkorb mit Alu-Rahmen, Weidenkorb
inklusive Adapter M.T.S.-4 # 41010*
Farbe: rot
T 24,5 cm x B 37 cm x H 22 cm
Verpackungseinheit pro Karton: 8 Set



Empfohlener Verkaufspreis: 44,95 €

44201 **M.T.S.-4 front basket with Alu-frame, willow basket**
inclusive bracket M.T.S.-4 # 41010
Color: red
D 24,5 cm x W 37 cm x H 22 cm
Packing unit per carton: 8 Set

44210 **M.T.S.-4 Set, Lenkerkorb**
M.T.S.-4 Lenkerkorb mit Alu-Rahmen, Kunststoff-Weidenkorb
inklusive Adapter M.T.S.-4 # 41010*
Farbe: dunkelbraun
T 24,5 cm x B 37 cm x H 22 cm
Verpackungseinheit pro Karton: 8 Set



Empfohlener Verkaufspreis: 44,95 €

44210 **M.T.S.-4 front basket with Alu-frame, PVC-willow basket**
inclusive bracket M.T.S.-4 # 41010
Color: dark brown
D 24,5 cm x W 37 cm x H 22 cm
Packing unit per carton: 8 Set

44220 **M.T.S.-4 Set, Lenkerkorb**
M.T.S.-4 Lenkerkorb mit Alu-Rahmen, Kunststoff-Rattanlook
inklusive Adapter M.T.S.-4 # 41010*
Farbe: Brauntöne
T 24,5 cm x B 37 cm x H 22 cm
Verpackungseinheit pro Karton: 8 Set

44220 **M.T.S.-4 front basket with Alu-frame, PVC-Rattan basket**
inclusive bracket M.T.S.-4 # 41010
Color: different shades of brown
D 24,5 cm x W 37 cm x H 22 cm
Packing unit per carton: 8 Set



Empfohlener Verkaufspreis: 44,95 €

ArtikelNr. Bezeichnung
Item No. Description

43910 **MTS-4 Set, Bike Shopper 35, Tragegriff**
M.T.S.-4 Alu-Textil Klappkorb, Jeansstoff
Korb ohne Lenkeradapter
Farbe: schwarz, /weiß
T 25 cm x B 37 cm x H 25 cm
Verpackungseinheit pro Karton: 10 Körbe

43910 **M.T.S.-4** Alu-Textile foldable basket, demin
Basket without bracket
Color: black/white
D 25 cm x W 37 cm x H 25 cm
Packing unit per carton: 10 baskets



Empfohlener Verkaufspreis: 22,95 €

43911 **MTS-4 Set, Bike Shopper 35, Tragegriff**
M.T.S.-4 Alu-Textil Klappkorb, schwarz/weiß Blumenmuster
Korb ohne Lenkeradapter
Farbe: schwarz, /weiß
T 25 cm x B 37 cm x H 25 cm
Verpackungseinheit pro Karton: 10 Körbe

43911 **M.T.S.-4** Alu-Textile foldable basket, black /white
Basket without bracket
Color: black/white
D 25 cm x W 37 cm x H 25 cm
Packing unit per carton: 10 baskets



Empfohlener Verkaufspreis: 22,95 €

43950 **MTS-4 Set, Bike Shopper 35, Tragegriff**
M.T.S.-4 Alu-Textil Klappkorb, schwarz
Korb ohne Lenkeradapter
Farbe: schwarz
T 25 cm x B 37 cm x H 25 cm
Verpackungseinheit pro Karton: 10 Körbe

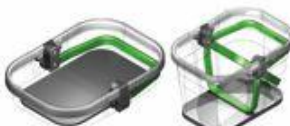
43950 **M.T.S.-4** Alu-Textile foldable basket, black
Basket without bracket
Color: black/white
D 25 cm x W 37 cm x H 25 cm
Packing unit per carton: 10 baskets



Empfohlener Verkaufspreis: 22,95 €

43968 **MTS-4 Set, Bike Shopper 35, Tragegriff**
M.T.S.-4 Alu-Textil Klappkorb, schwarz/weiß Mohnblume
Korb ohne Lenkeradapter
Farbe: schwarz/weiß
T 25 cm x B 37 cm x H 25 cm
Verpackungseinheit pro Karton: 10 Körbe

43968 **M.T.S.-4** Alu-Textile foldable basket, black /white
Basket without bracket
Color: black/white
D 25 cm x W 37 cm x H 25 cm
Packing unit per carton: 10 baskets



Empfohlener Verkaufspreis: 22,95 €

ArtikelNr. Bezeichnung
Item No. Description

43920 **MTS-4 Set, Bike Shopper 40, Abdeckhaube**
M.T.S.-4 Alu-Textil Klappkorb, Jeansstoff
Korb ohne Lenkeradapter
Farbe: schwarz,weiß
T 25 cm x B 37 cm x H 25 cm
Verpackungseinheit pro Karton: 10 Körbe



43920 **M.T.S.-4** Alu-Textile foldable basket, demin
Basket without bracket
Color: black/white
D 25 cm x W 37 cm x H 25 cm
Packing unit per carton: 10 baskets



Empfohlener Verkaufspreis: 14,95 €

43921 **MTS-4 Set, Bike Shopper 40, Abdeckhaube**
M.T.S.-4 Alu-Textil Klappkorb, schwarz/weiß Blumenmuster
Korb ohne Lenkeradapter
Farbe: schwarz,weiß
T 25 cm x B 37 cm x H 25 cm
Verpackungseinheit pro Karton: 10 Körbe



43921 **M.T.S.-4** Alu-Textile foldable basket, black /white
Basket without bracket
Color: black/white
D 25 cm x W 37 cm x H 25 cm
Packing unit per carton: 10 baskets



Empfohlener Verkaufspreis: 14,95 €

43970 **MTS-4 Set, Bike Shopper 40, Abdeckhaube**
M.T.S.-4 Alu-Textil Klappkorb, schwarz
Korb ohne Lenkeradapter
Farbe: schwarz
T 25 cm x B 37 cm x H 25 cm
Verpackungseinheit pro Karton: 10 Set



43970 **M.T.S.-4** Alu-Textile foldable basket, black
Basket without bracket
Color: black/white
D 25 cm x W 37 cm x H 25 cm
Packing unit per carton: 10 baskets



Empfohlener Verkaufspreis: 14,95 €

43988 **MTS-4 Set, Bike Shopper 40, Abdeckhaube**
M.T.S.-4 Alu-Textil Klappkorb, schwarz/weiß Mohnblume
Korb ohne Lenkeradapter
Farbe: schwarz/weiß
T 25 cm x B 37 cm x H 25 cm
Verpackungseinheit pro Karton: 10 Körbe



43988 **M.T.S.-4** Alu-Textile foldable basket, black /white
Basket without bracket
Color: black/white
D 25 cm x W 37 cm x H 25 cm
Packing unit per carton: 10 baskets

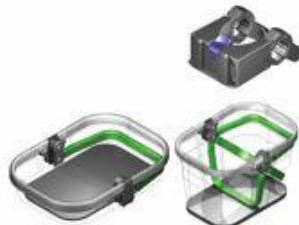


Empfohlener Verkaufspreis: 14,95 €

ArtikelNr. Bezeichnung
Item No. Description

43310 **MTS-4 Set, Bike Shopper 35, Tragegriff**
M.T.S.-4 Alu-Textil Klappkorb, Jeansstoff
inklusive Universal Adapter M.T.S.-4 # 41020 *
Farbe: schwarz,weiß
T 25 cm x B 37 cm x H 25 cm
Verpackungseinheit pro Karton: 10 Körbe

43310 **M.T.S.-4** Alu-Textile foldable basket, demin
inclusive bracket M.T.S.-4 # 41020 *
Color: black/white
D 25 cm x W 37 cm x H 25 cm
Packing unit per carton: 10 baskets



Empfohlener Verkaufspreis: 37,95 €

43311 **MTS-4 Set, Bike Shopper 35, Tragegriff**
M.T.S.-4 Alu-Textil Klappkorb, schwarz/weiß Blumenmuster
inklusive Universal Adapter M.T.S.-4 # 41020 *
Farbe: schwarz,weiß
T 25 cm x B 37 cm x H 25 cm
Verpackungseinheit pro Karton: 10 Körbe

43311 **M.T.S.-4** Alu-Textile foldable basket, black /white
inclusive bracket M.T.S.-4 # 41020 *
Color: black/white
D 25 cm x W 37 cm x H 25 cm
Packing unit per carton: 10 baskets



Empfohlener Verkaufspreis: 37,95 €

43350 **MTS-4 Set, Bike Shopper 35, Tragegriff**
M.T.S.-4 Alu-Textil Klappkorb, schwarz
inklusive Adapter M.T.S.-4 # 41010 *
Farbe: schwarz
T 25 cm x B 37 cm x H 25 cm
Verpackungseinheit pro Karton: 10 Körbe

43350 **M.T.S.-4** Alu-Textile foldable basket, black
inclusive bracket M.T.S.-4 # 41010 *
Color: black/white
D 25 cm x W 37 cm x H 25 cm
Packing unit per carton: 10 baskets



Empfohlener Verkaufspreis: 37,95 €

43368 **MTS-4 Set, Bike Shopper 35, Tragegriff**
M.T.S.-4 Alu-Textil Klappkorb, schwarz/weiß Mohnblume
inklusive Adapter M.T.S.-4 # 41010 *
Farbe: schwarz/weiß
T 25 cm x B 37 cm x H 25 cm
Verpackungseinheit pro Karton: 10 Körbe

43368 **M.T.S.-4** Alu-Textile foldable basket, black /white
inclusive bracket M.T.S.-4 # 41010 *
Color: black/white
D 25 cm x W 37 cm x H 25 cm
Packing unit per carton: 10 baskets



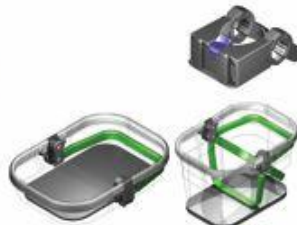
Empfohlener Verkaufspreis: 37,95 €

ArtikelNr. Bezeichnung
Item No. Description

43320 **MTS-4 Set, Bike Shopper 40, Abdeckhaube**
M.T.S.-4 Alu-Textil Klappkorb, Jeansstoff
inklusive Universal Adapter M.T.S.-4 # 41020 *
Farbe: schwarz,weiß
T 25 cm x B 37 cm x H 25 cm
Verpackungseinheit pro Karton: 10 Körbe



43320 **M.T.S.-4** Alu-Textile foldable basket, demin
inclusive bracket M.T.S.-4 # 41020 *
Color: black/white
D 25 cm x W 37 cm x H 25 cm
Packing unit per carton: 10 baskets



Empfohlener Verkaufspreis: 29,95 €

43321 **MTS-4 Set, Bike Shopper 40, Abdeckhaube**
M.T.S.-4 Alu-Textil Klappkorb, schwarz/weiß Blumenmuster
inklusive Universal Adapter M.T.S.-4 # 41020 *
Farbe: schwarz,weiß
T 25 cm x B 37 cm x H 25 cm
Verpackungseinheit pro Karton: 10 Körbe



43321 **M.T.S.-4** Alu-Textile foldable basket, black /white
inclusive bracket M.T.S.-4 # 41020 *
Color: black/white
D 25 cm x W 37 cm x H 25 cm
Packing unit per carton: 10 baskets



Empfohlener Verkaufspreis: 29,95 €

43970 **MTS-4 Set, Bike Shopper 40, Abdeckhaube**
M.T.S.-4 Alu-Textil Klappkorb, schwarz
inklusive Adapter M.T.S.-4 # 41010 *
Farbe: schwarz
T 25 cm x B 37 cm x H 25 cm
Verpackungseinheit pro Karton: 10 Set



43970 **M.T.S.-4** Alu-Textile foldable basket, black
inclusive bracket M.T.S.-4 # 41010 *
Color: black/white
D 25 cm x W 37 cm x H 25 cm
Packing unit per carton: 10 baskets



Empfohlener Verkaufspreis: 29,95 €

43988 **MTS-4 Set, Bike Shopper 40, Abdeckhaube**
M.T.S.-4 Alu-Textil Klappkorb, schwarz/weiß Mohnblume
inklusive Adapter M.T.S.-4 # 41010
Farbe: schwarz/weiß
T 25 cm x B 37 cm x H 25 cm
Verpackungseinheit pro Karton: 10 Körbe



43988 **M.T.S.-4** Alu-Textile foldable basket, black /white
inclusive bracket M.T.S.-4 # 41010 *
Color: black/white
D 25 cm x W 37 cm x H 25 cm
Packing unit per carton: 10 baskets



Empfohlener Verkaufspreis: 29,95 €

ALU-Textil Klappkorb inkl. Lenkerbefestigung „Bike Shopper 35“

Extrem stabil durch klappbaren Standfuß

Inhalt / Ausstattung Set

- * mit robustem, abwischbarem Textilbezug
- * Außenmaße: ca. 37,0x24,5x24,5 cm
- * integrierten Kopplungsplatten für M.T.S.-4 Lenker-Adapter
- * 1 klappbarer Standfuß im Tascheninneren
- * Sichtschutz
- * ALU-Rahmen
- * Regenhaube

Max. Zuladung:

Fahrradkorb 5 kg, empf. 3 kg



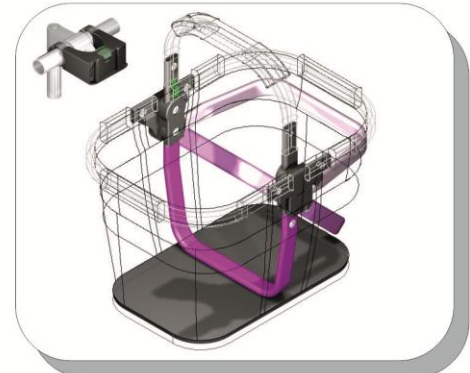
Löhr Vertriebs GmbH
Rietzgartenstraße 39a
59065 Hamm
Germany
www.loehr-mts.de



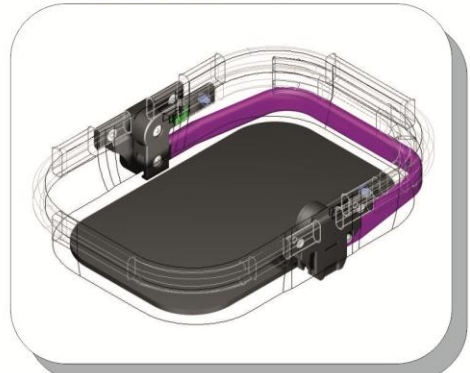
Patent angemeldet / reg. Geschmacksmuster

Innenansicht Korb

Funktion Standfuß



Standfuß eingerastet



Standfuß eingeklappt

ALU-foldable basket incl. quick release bracket „Bike Shopper 35“

Sturdy construction by integrated stand support

Equipment

- * with tough, wipe clean textile-cover
- * Measure: approx. 37,0x24,5x24,5 cm
- * integrated couple plate for M.T.S.-4 quick release bracket
- * 1 foldable stand support inside
- * cover
- * ALU-frame
- * rain cover

Max. load:

Bicycle basket 5 kg
recommended 3 kg



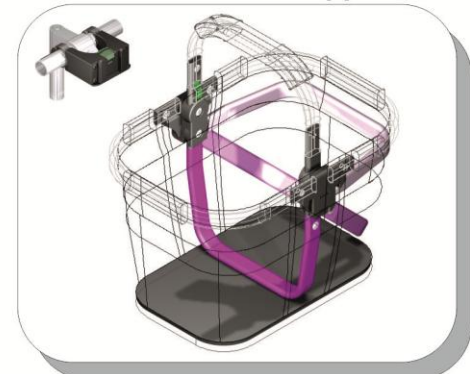
Löhr Vertriebs GmbH
Rietzgartenstraße 39a
59065 Hamm
Germany
www.loehr-mts.de



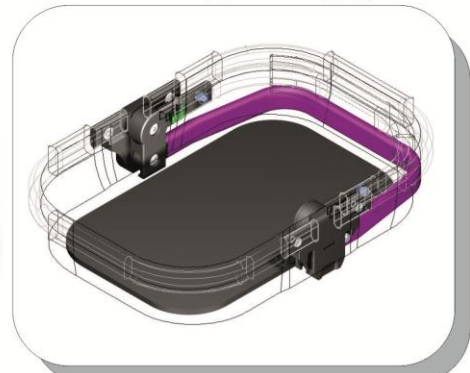
patent pending / Design Int. reg.

Interior view

function stand support



Stand support engaged



Stand support folded

ALU-Textil Klappkorb inkl. Lenkerbefestigung „Bike Shopper 40“

Extrem stabil durch klappbaren Standfuß

Inhalt / Ausstattung Set

- * mit robustem, abwischbarem Textilbezug
- * Außenmaße: ca. 37,0x24,5x24,5 cm
- * integrierten Kopplungsplatten für M.T.S.-4 Lenker-Adapter
- * 1 klappbarer Standfuß im Tascheninneren
- * 1 eingenähte Abdeckhaube mit Kordelzug
- * ALU-Rahmen
- * kleines Fach mit Reißverschluss

Max. Zuladung:
Fahrradkorb 5 kg, empf. 3 kg

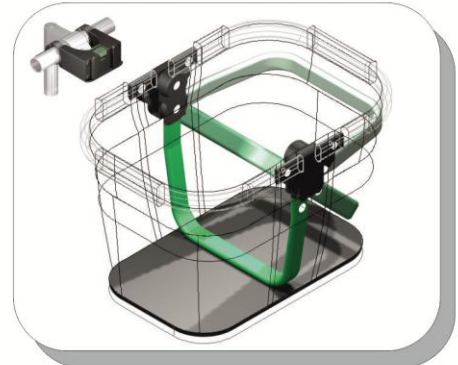


Löhr Vertriebs GmbH
Rietzgartenstraße 39a
59065 Hamm
Germany
www.loehr-mts.de

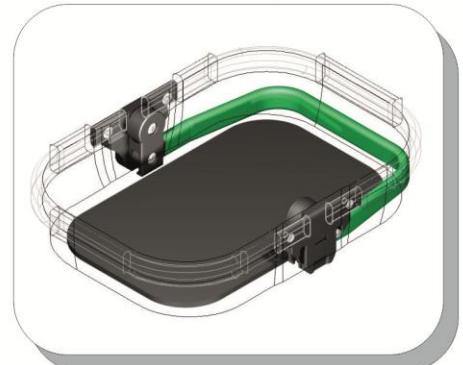
Patent angemeldet

Innenansicht Korb

Funktion Standfuß



Standfuß eingerastet



Standfuß eingeklappt

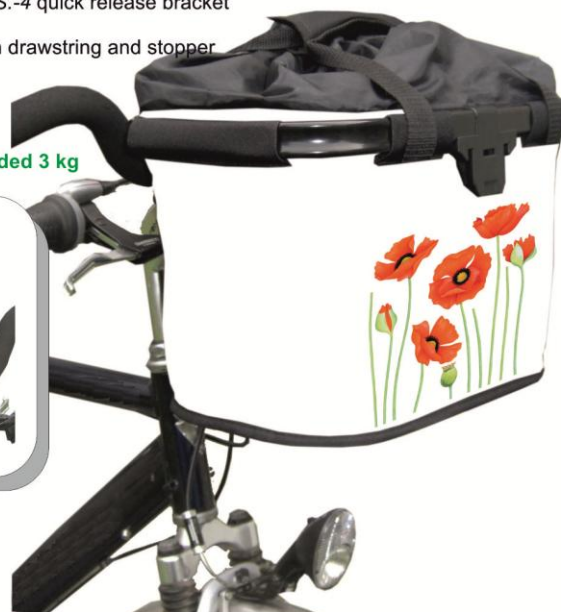
ALU-Textile foldable basket incl. quick release bracket „Bike Shopper 40“

Sturdy construction by integrated
stand support

Equipment

- * with tough, wipe clean textile-cover
- * Measure: approx. 37,0x24,5x24,5 cm
- * integrated couple plate for M.T.S.-4 quick release bracket
- * 1 foldable stand support inside
- * 1 sewed in protective cover with drawstring and stopper
- * ALU-frame
- * pocket with zipper

Max. load:
Bicycle basket 5 kg, recommended 3 kg

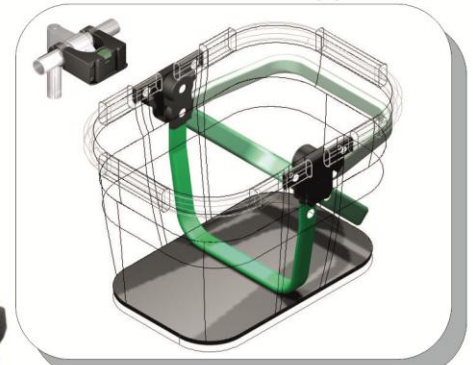


Löhr Vertriebs GmbH
Rietzgartenstraße 39a
59065 Hamm
Germany
www.loehr-mts.de

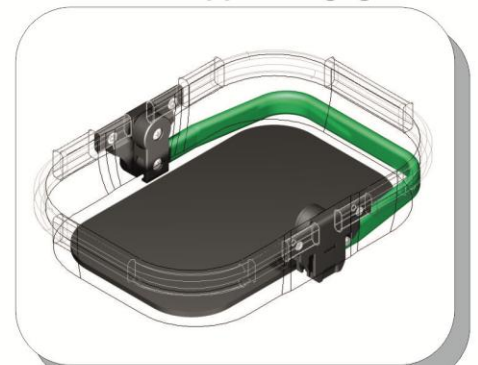
patent pending

Interior view

Function stand support



Stand support engaged



Stand support folded

M.T.S.-6: Multi-Transport-System



Gepäckträgerkorb „Multi - X 3“

- * 3 D verstellbare Klemmschuhe
- * Die Unterlegscheibe mit Sicherungsstift verhindert das Verdrehen der Klemmschuhe

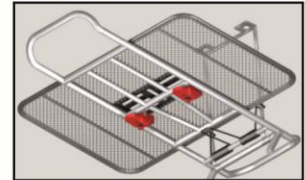
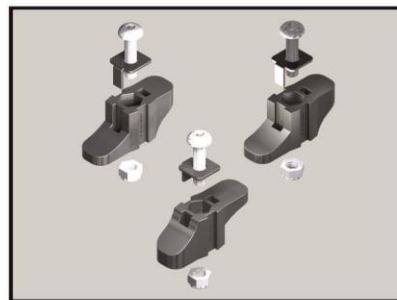


Schnelle Montage und Einstellung

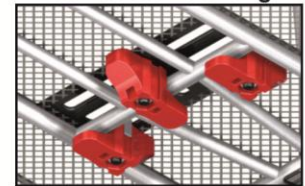
- * Inbusschrauben der Klemmschuhe lösen
- * Positionen am Gepäckträger anpassen
- * Bei Bedarf Klemmschuhe wenden
- * Inbusschrauben anziehen, fertig



„Multi - X 3“ Zubehör inklusive!
3 Klemmschuhe, Farbe: schwarz
inkl. Schrauben M6, Unterlegscheiben und
selbstsichernde Muttern



Standardeinstellung



Diebstahlsicherung



Klemmung zur Seite

Löhr Vertriebs GmbH * Rietzgartenstr. 39a * 59065 Hamm * info@loehr-mts.de * www.loehr-mts.de

M.T.S.-6: Multi-Transport-System



Rear carrier basket „Multi - X 3“

- * 3 D adjustable clamps
- * the washer with locking pin averts the twisting of the clamp

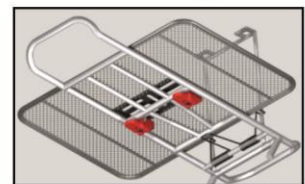
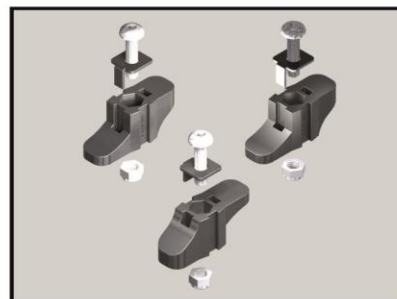


Quick mounting and settings

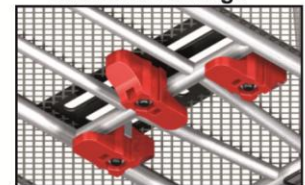
- * unfasten the allen key and clamps
- * adjust the position on carrier
- * if needed, turn around the clamps
- * tighten the allen keys



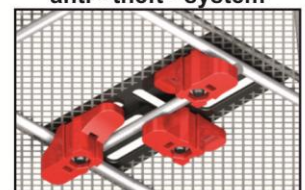
„Multi - X 3“ accessories are inclusive!
3 clamps, color black, incl. fixing part with
self locking nuts, 1 allen key 4 mm



standard settings



anti - theft - system



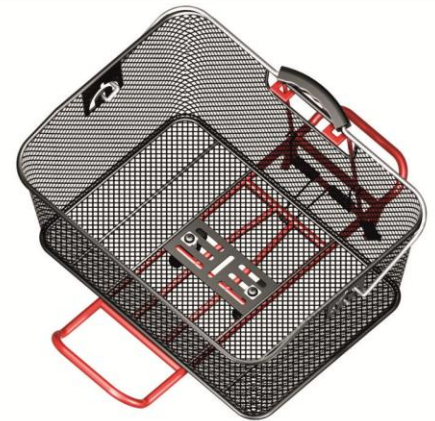
clamps to all sides

Löhr Vertriebs GmbH * Rietzgartenstr. 39a * 59065 Hamm * info@loehr-mts.de * www.loehr-mts.de

ArtikelNr. Bezeichnung
Item No. Description

17003 **„Multi-X3“ Draht-Gepäckträgerkorb**
verstellbare Klemmschuhe in Länge, Breite und Höhe
Korb inklusive 3 kompletter Klemmschuhe
Farbe: schwarz
Maße: T 30 cm, B 40 cm, H 17/15 cm
Verpackungseinheit pro Karton:10 Körbe inklusive Zubehör

17003 **„Multi-X3“ wire-rear carrier basket**
adjustable clamping shoe in length, width and height
basket inclusive 3 complete clamping shoes
Color: black
Measure: deep 30 cm, width 40 cm, height 17/15 cm
Packing unit per carton:10 baskets inclusive accessories



Empfohlener Verkaufspreis: 16,50 €

17004 **„Multi-X3“ Draht-Schultaschenkorb**
verstellbare Klemmschuhe in Länge, Breite und Höhe
Korb inklusive 3 kompletter Klemmschuhe
Farbe: schwarz
Maße: T 26 cm, B 44 cm, H 18 cm
Verpackungseinheit pro Karton:10 Körbe inklusive Zubehör

17004 **„Multi-X3“ wire-schoolbag carrier basket**
adjustable clamping shoe in length, width and height
basket inclusive 3 complete clamping shoes
Color: black
Measure: deep 26 cm, width 44 cm, height 18 cm
Packing unit per carton:10 baskets inclusive accessories



Empfohlener Verkaufspreis: 18,95 €

17005 **„Multi-X3“ Draht-Gepäckträgerkorb Jumbo**
verstellbare Klemmschuhe in Länge, Breite und Höhe
Korb inklusive 3 kompletter Klemmschuhe
Farbe: schwarz
Maße: T 30 cm, B 50 cm, H 20/17 cm
Verpackungseinheit pro Karton:10 Körbe inklusive Zubehör

17005 **„Multi-X3“ wire-rear carrier basket Jumbo**
adjustable clamping shoe in length, width and height
basket inclusive 3 complete clamping shoes
Color: black
Measure: deep 30 cm, width 50 cm, height 20/17 cm
Packing unit per carton:10 baskets inclusive accessories



Empfohlener Verkaufspreis: 22,50 €

17029 **„Multi-X3“ Klemmschuhe**
3 Klemmschuhe, 1 Inbuschlüssel 4 mm
SB-Karte

17029 **„Multi-X3“ clamping shoes**
3 clamping shoes, 1 allen key 4 mm
on card

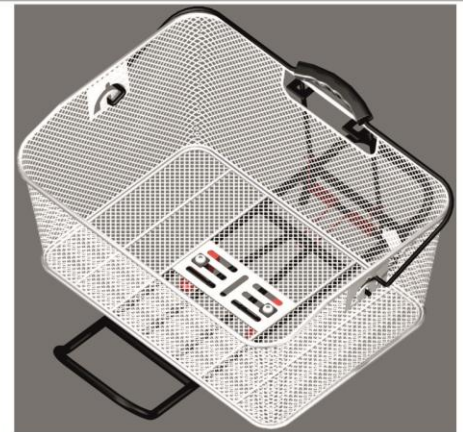


Empfohlener Verkaufspreis: 4,95 €

ArtikelNr. Bezeichnung
Item No. Description

17023 **„Multi-X3“ Draht-Gepäckträgerkorb**
verstellbare Klemmschuhe in Länge, Breite und Höhe
Korb inklusive 3 kompletter Klemmschuhe
Farbe: weiß
Maße: T 30 cm, B 40 cm, H 17/15 cm
Verpackungseinheit pro Karton:10 Körbe inklusive Zubehör

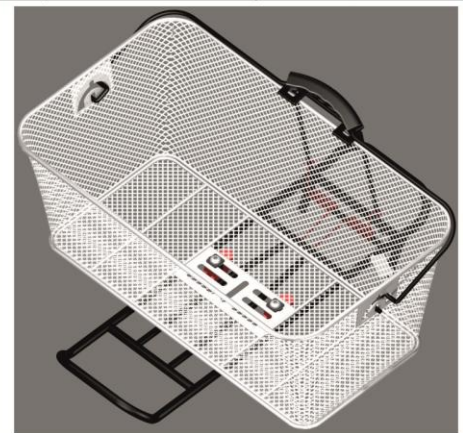
17023 **„Multi-X3“ wire-rear carrier basket**
adjustable clamping shoe in length, width and height
basket inclusive 3 complete clamping shoes
Color: white
Measure: deep 30 cm, width 40 cm, height 17/15 cm
Packing unit per carton:10 baskets inclusive accessories



Empfohlener Verkaufspreis: 16,50 €

17024 **„Multi-X3“ Draht-Schultaschenkorb**
verstellbare Klemmschuhe in Länge, Breite und Höhe
Korb inklusive 3 kompletter Klemmschuhe
Farbe: weiß
Maße: T 26 cm, B 44 cm, H 18 cm
Verpackungseinheit pro Karton:10 Körbe inklusive Zubehör

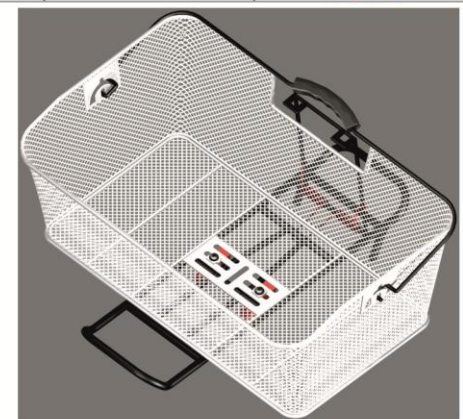
17024 **„Multi-X3“ wire-schoolbag carrier basket**
adjustable clamping shoe in length, width and height
basket inclusive 3 complete clamping shoes
Color: white
Measure: deep 26 cm, width 44 cm, height 18 cm
Packing unit per carton:10 baskets inclusive accessories



Empfohlener Verkaufspreis: 18,95 €

17026 **„Multi-X3“ Draht-Gepäckträgerkorb Jumbo**
verstellbare Klemmschuhe in Länge, Breite und Höhe
Korb inklusive 3 kompletter Klemmschuhe
Farbe: weiß
Maße: T 30 cm, B 50 cm, H 20/17 cm
Verpackungseinheit pro Karton:10 Körbe inklusive Zubehör

17026 **„Multi-X3“ wire-rear carrier basket Jumbo**
adjustable clamping shoe in length, width and height
basket inclusive 3 complete clamping shoes
Color: white
Measure: deep 30 cm, width 50 cm, height 20/17 cm
Packing unit per carton:10 baskets inclusive accessories



Empfohlener Verkaufspreis: 22,50 €

ArtikelNr. Bezeichnung
Item No. Description

10007 **Draht-Kinderhenkelkorb "Jan"**
Farbe: schwarz
T 24,0 cm, B 30,0 cm, H 13,0 cm
Verpackungseinheit: 10 Körbe pro Karton

10007 **Rear basket for children, "Jan"**
Color: black
24,0 cm x 30,0 cm x 13,0 cm
Packing unit: 10 baskets per carton



Empfohlener Verkaufspreis: 9,95 €

10003 **Draht-Gepäckträgerkorb "City"**
Farbe: schwarz
T 30,0 cm, B 40,0 cm, H 17/15 cm
Verpackungseinheit pro Karton: 20 Körbe

10003 **Rear basket, "City"**
Color: black
30,0 cm x 40,0 cm x H 17/15 cm
Packing unit per carton: 20 baskets



Empfohlener Verkaufspreis: 11,95 €

10033 **Draht-Gepäckträgerkorb "City"**
Farbe: silber
T 30,0 cm, B 40,0 cm, H 17/15 cm
Verpackungseinheit pro Karton: 20 Körbe

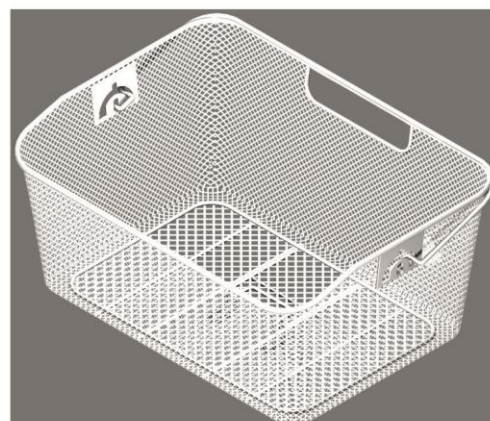
10033 **Rear basket, "City"**
Color: silver
30,0 cm x 40,0 cm x 17/15 cm
Packing unit per carton: 20 baskets



Empfohlener Verkaufspreis: 11,95 €

10023 **Draht-Gepäckträgerkorb "City"**
Farbe: weiß
T 30,0 cm, B 40,0 cm, H 17/15 cm
Verpackungseinheit pro Karton: 20 Körbe

10023 **Rear basket, "City"**
Color: white
30,0 cm x 40,0 cm x 17/15 cm
Packing unit per carton: 20 baskets



Empfohlener Verkaufspreis: 11,95 €

ArtikelNr. Bezeichnung
Item No. Description

10005 **Draht-Gepäckträgerkorb "Jumbo"**
Farbe: schwarz
T 30,0 cm, B 50,0 cm, H 20/17 cm
Verpackungseinheit pro Karton: 10 Körbe

10005 **Rear basket, "Jumbo"**
Color: black
30,0 cm x 50,0 cm x 20/17 cm
Packing unit per carton: 10 baskets



Empfohlener Verkaufspreis: 18,50 €

10035 **Draht-Gepäckträgerkorb "Jumbo"**
Farbe: silber
T 30,0 cm, B 50,0 cm, H 20/17 cm
Verpackungseinheit pro Karton: 20 Körbe

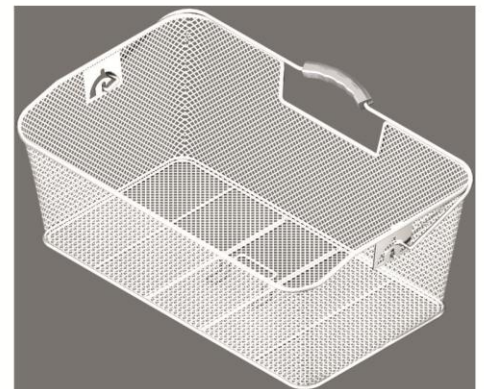
10035 **Rear basket, "Jumbo"**
Color: silver
30,0 cm x 50,0 cm x 20/17 cm
Packing unit per carton: 20 baskets



Empfohlener Verkaufspreis: 18,50 €

10026 **Draht-Gepäckträgerkorb "Jumbo"**
Farbe: weiß
T 30,0 cm, B 50,0 cm, H 20/17 cm
Verpackungseinheit pro Karton: 10 Körbe

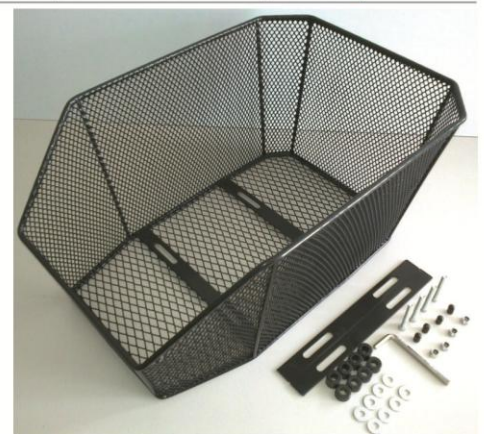
10026 **Rear basket, "Jumbo"**
Color: white
30,0 cm x 50,0 cm x 20/17 cm
Packing unit per carton: 10 baskets



Empfohlener Verkaufspreis: 18,50 €

10024 **Draht-Gepäckträgerkorb**
Farbe: schwarz
T 42 cm, B 29 cm, H 20 cm
Verpackungseinheit: 10 Stück im Karton

10024 **Rear basket**
Color: black
42 cm x 29 cm x 20 cm
Packing unit: 10 pcs per carton



Empfohlener Verkaufspreis: 10,95 €

ArtikelNr. Bezeichnung
Item No. Description

10004 **Draht-Schultaschenkorb "Ben"**
Farbe: schwarz
T 26,0 cm, B 44,0 cm, H 18 cm
Verpackungseinheit pro Karton: 20 Körbe

10004 **Schoolbag basket "Ben"**
Color: black
26,0 cm x 44,0 cm x 18 cm
Packing unit per carton: 20 baskets



Empfohlener Verkaufspreis: 13,95 €

10034 **Draht-Schultaschenkorb "Ben"**
Farbe: silber
T 26,0 cm, B 44,0 cm, H 18 cm
Verpackungseinheit pro Karton: 20 Körbe

10034 **Schoolbag basket "Ben"**
Color: silver
26,0 cm x 44,0 cm x 18 cm
Packing unit per carton: 20 baskets



Empfohlener Verkaufspreis: 13,95 €

10021 **Draht-Gepäckträgerkorb "Jörgi"**
Farbe: schwarz
T 23,0 cm, B 33,5 cm, H 32,0 cm
Verpackungseinheit pro Karton: 10 Körbe

10021 **Rear basket "Jörgi"**
Color: black
23,0 cm x 33,5 cm x 32,0 cm
Packing unit per carton: 10 baskets



Empfohlener Verkaufspreis: 17,50 €

10022 **Draht-Gepäckträgerkorb "Jörgi"**
Farbe: weiß
T 23,0 cm, B 33,5 cm, H 32,0 cm
Verpackungseinheit pro Karton: 10 Kör

10022 **Rear basket "Jörgi"**
Color: white
23,0 cm x 33,5 cm x 32,0 cm
Packing unit per carton: 10 baskets



Empfohlener Verkaufspreis: 17,50 €

ArtikelNr. Bezeichnung
Item No. Description

14003 **Rattan-Draht-Gepäckträgerkorb "City"**
Farbe: braun
T 30 cm, B 50 cm, H 20 cm
Verpackungseinheit pro Karton: 10 Körbe

14003 **Rattan-rear basket "City"**
Color: brown
30 cm x 40 cm x 18 cm
Packing unit per carton: 10 baskets



Empfohlener Verkaufspreis: 34,95 €

14005 **Rattan-Draht-Gepäckträgerkorb "Jumbo"**
Farbe: braun
T 30 cm, B 50 cm, H 20 cm
Verpackungseinheit pro Karton: 10 Körbe

14005 **Rattan-rear basket "Jumbo"**
Color: brown
30 cm x 50 cm x 20 cm
Packing unit per carton: 10 baskets



Empfohlener Verkaufspreis: 46,95 €

14021 **Rattan-Draht-Gepäckträgerkorb "Jörgi"**
Farbe: braun
25 cm x 33 cm x 33 cm
Verpackungseinheit pro Karton: 10 Körbe

14021 **Rear basket "Jörgi"**
Color: black
25 cm x 33 cm x 33 cm
Packing unit per carton: 10 baskets



Empfohlener Verkaufspreis: 44,95 €

14031 **Rattan-Draht-Gepäckträgerkorb**
Farbe: braun
T 43 cm, B 28 cm, H 21 cm
Verpackungseinheit pro Karton: 10 Körbe

14031 **Rattan-rear basket**
Color: brown
43 cm x 28 cm x 21 cm
Packing unit per carton: 10 baskets



Empfohlener Verkaufspreis: 34,25 €

ArtikelNr. Bezeichnung
Item No. Description

20080 Santana
Lenkertasche mit Kartenfach und Schlaufenbefestigung
Farbe: schwarz
Maße: 27 x 18 x 21 cm
Material: Nylon 600 D
Verpackungseinheit: 10 Taschen



20080 Santana
Handlebar bag with simple card map and loop fastening
Color: black
Measure: 27 x 18 x 21 cm
Material: Nylon 600 D
Packing unit: 10 bags per carton

Empfohlener Verkaufspreis: 18,55 €

20070 Montana
Lenkertasche, mit Kartenfach und Schlaufenbefestigung
Handy- und Vortasche
Farbe: schwarz / grau
Volumen: ca. 7 Liter
Material: Nylon 600 D, Dupont Nylon
Verpackungseinheit: 10 Taschen pro Karton



20070 Montana
Handlebar bag, with simple cardmap and loop fastening
mobile- and frontpocket
Color: black / grey
Volume: approx. 7 Litre
Material: Nylon 600 D, Dupont Nylon, p. u.: 10 bags per carton

Empfohlener Verkaufspreis: 18,15 €

20020 Dakota
Lenkertasche mit Kartenfach und Schlaufenbefestigung
Farbe: schwarz
Volumen: ca. 7 - 8 Liter
Material: Nylon 600 D
Verpackungseinheit: 10 Taschen



20020 Dakota
Handlebar bag with simple card map & loop fastening
Color: black
Volume: approx. 7 - 8 Litre
Material: Nylon 600 D
Packing unit: 10 bags per carton

Empfohlener Verkaufspreis: 29,95 €

20090 Lucky Star
Lenkertasche mit Kartenfach und Schlaufenbefestigung
Farbe: schwarz
Maße: 27 x 18 x 21 cm
Material: Nylon 600 D
Verpackungseinheit: 10 Taschen



20090 Lucky Star
Handlebar bag with simple card map and loop fastening
Color: black
Measure: 27 x 18 x 21 cm
Material: Nylon 600 D
Packing unit: 10 bags per carton

Empfohlener Verkaufspreis: 18,55 €

ArtikelNr. Bezeichnung
Item No. Description

20081 **Santana**
M.T.S.-3 Lenkertasche mit Kartenfach und Kopplungsplatte
Tasche ohne Lenkeradapter
Farbe: schwarz
Maße: 27 x 18 x 21 cm
Material: Nylon 600 D
Verpackungseinheit: 10 Taschen



20081 **Santana**
M.T.S.-3 handlebar bag with couple plate and cardmap
Bag without bracket
Color: black, Measure: 27 x 18 x 21 cm
Material: Nylon 600 D, Packing unit: 10 bags per carton

Empfohlener Verkaufspreis: 19,95 €
inkl. Regenhaube / incl. raincover

20071 **Montana**
M.T.S.-3 Lenkertasche mit Kartenfach und Kopplungsplatte
Handy- und Vortasche
Tasche ohne Lenkeradapter
Farbe: schwarz / grau, Volumen: ca. 7 Liter
Material: Nylon 600 D, Dupont Nylon
Verpackungseinheit: 10 Taschen pro Karton



20071 **Montana**
M.T.S.-3 handlebar bag, with coupleplate and cardmap,
mobile- and frontpocket
Bag without bracket
Color: black / grey, Volume: approx. 7 Litre
Material: Nylon 600 D, Dupont Nylon, p. u.: 10 bags per carton

Empfohlener Verkaufspreis: 19,50 €

20021 **Dakota**
M.T.S.-3 Lenkertasche mit Kartenfach und Kopplungsplatte
Tasche ohne Lenkeradapter
Farbe: schwarz, Volumen: ca. 7 - 8 Liter
Material: Nylon 600 D
Verpackungseinheit: 10 Taschen



20021 **Dakota**
M.T.S.-3 handlebar bag, with coupleplate and cardmap
Bag without bracket
Color: black, Volume: approx. 7 - 8 Litre
Material: Nylon 600 D
Packing unit: 10 bags per carton

Empfohlener Verkaufspreis: 32,70 €

29100 **Korbtasche für Vorderradkörbe**
Farbe: schwarz
T 23,0 cm, B 33,5 cm, H 32,0 cm
Verpackungseinheit: 50 Stück im Karton

29100 **Bag for front baskets**
Color: black
23,0 cm x 33,5 cm x 32,0 cm
Packing unit: 50 pcs per carton



Empfohlener Verkaufspreis: 9,85 €

ArtikelNr. Bezeichnung
Item No. Description

20088 **Santana**
M.T.S.-4 Lenkertasche mit Kartenfach und Kopplungsplatte
Tasche ohne Lenkeradapter
Farbe: schwarz
Maße: 27 x 18 x 21 cm
Material: Nylon 600 D
Verpackungseinheit: 10 Taschen

inkl. Regenhaube / incl. raincover



Empfohlener Verkaufspreis: 19,95 €

20088 **Santana**
M.T.S.-4 handlebar bag with couple plate and cardmap
Bag without bracket
Color: black, Measure: 27 x 18 x 21 cm
Material: Nylon 600 D, Packing unit: 10 bags per carton

20028 **Dakota**
M.T.S.-4 Lenkertasche mit Kartenfach und Kopplungsplatte
Tasche ohne Lenkeradapter
Farbe: schwarz, Volumen: ca. 7 - 8 Liter
Material: Nylon 600 D
Verpackungseinheit: 10 Taschen

inkl. Regenhaube / incl. raincover



Empfohlener Verkaufspreis: 32,70 €

20028 **Dakota**
M.T.S.-4 handlebar bag, with coupleplate and cardmap
Bag without bracket
Color: black, Volume: approx. 7 - 8 Litre
Material: Nylon 600 D
Packing unit: 10 bags per carton

20098 **Lucky Star**
M.T.S.-4 Lenkertasche mit Kartenfach und Kopplungsplatte
Tasche ohne Lenkeradapter
Farbe: schwarz, Maße: 27 x 18 x 21 cm
Material: Nylon 600 D
Verpackungseinheit: 10 Taschen



Empfohlener Verkaufspreis: 19,95 €

20098 **Lucky Star**
M.T.S.-4 handlebar bag, with coupleplate and cardmap
Bag without bracket
Color: black, Measure: 27 x 18 x 21 cm
Material: Nylon 600 D
Packing unit: 10 bags per carton

ArtikelNr. Bezeichnung
Item No. Description

20108 **Rightway**
M.T.S.-4 Lenkertasche, mit Kopplungsplatte
Tasche ohne Lenkeradapter
Farbe: schwarz / weiß, Volumen: ca. 9 Liter
Größe: 26 x 15 x 22,5 cm
Material: Nylon 600 D
Verpackungseinheit: 10 Taschen pro Karton



Empfohlener Verkaufspreis: 22,25 €

20108 **M.T.S.-4** handlebar bag, with coupleplate
Bag without bracket
Color: black / white, Volume: approx. 9 Litre
Size: 26 x 15 x 22,5 cm
Material: Nylon 600 D Packing unit: 10 bags per carton

20208 **Rightway**
M.T.S.-4 Lenkertasche klein, mit Kopplungsplatte
Tasche ohne Lenkeradapter
Farbe: schwarz, Volumen: ca. 3,6 Liter
Größe: 20 x 15 x 12 cm
Material: Nylon 600 D
Verpackungseinheit: 10 Taschen pro Karton



Empfohlener Verkaufspreis: 14,25 €

20208 **M.T.S.-4** handlebar bag small, with coupleplate
Bag without bracket
Color: black, Volume: approx. 3,6 Litre
Size: 20 x 15 x 12 cm
Material: Nylon 600 D Packing unit: 10 bags per carton

20308 **Rightway**
M.T.S.-4 Lenkertasche, mit Kopplungsplatte
Tasche ohne Lenkeradapter
Farbe: schwarz, Volumen: ca. 9 Liter
Größe: 26 x 17 x 20 cm
Material: Nylon 600 D
Verpackungseinheit: 10 Taschen pro Karton



Empfohlener Verkaufspreis: 21,50 €

20308 **M.T.S.-4** handlebar bag, with coupleplate
Bag without bracket
Color: black, Volume: approx. 9 Litre
Size: 26 x 17 x 20 cm
Material: Nylon 600 D
Packing unit: 10 bags per carton

20408 **Rightway**
M.T.S.-4 Lenkertasche, mit Kopplungsplatte
Tasche ohne Lenkeradapter
Farbe: schwarz / grau, Volumen: ca. 20 Liter
Größe: 27 x 20 x 36 cm
Material: PVC / Nylon 600 D
Verpackungseinheit: 10 Taschen pro Karton



Empfohlener Verkaufspreis: 30,35 €

20408 **M.T.S.-4** handlebar bag, with coupleplate
Bag without bracket
Color: black / grey, Volume: approx. 20 Litre
Size: 27 x 20 x 36 cm
Material: PVC / Nylon 600 D Packing unit: 10 bags per carton

ArtikelNr. Bezeichnung
Item No. Description

20059 **New York, Satteltasche**
Material: Nylon 600 D, PVC Leder
Farbe: schwarz und weiß abgesetzt
Volumen: ca. 1 Liter
Verpackungseinheit: 10 Taschen im Polybeutel / 20 Taschen per Karton



20059 **New York, Sattelbag**
Material: Nylon 600 D, PVC Leather
Color: black and white
Volume: approx. 1 Litre
Packing unit: 10 bags in a small polybag / 20 bags per carton

Empfohlener Verkaufspreis: 14,68 €

inkl. Regenhaube / incl. raincover

20083 **Santana**
Seitentasche, breit, mit Hakenbefestigung
Farbe: schwarz
Material: Nylon 600 D
Maße: 33 x 18 x 31,5 cm
Verpackungseinheit: 10 Taschen pro Karton



20083 **Santana**
Side bag with hook fastening
Color: black
Material: Nylon 600 D
Measure: 33 x 18 x 31,5 cm
Packing unit: 10 bags per carton

Empfohlener Verkaufspreis: 31,55 €

inkl. Regenhaube / incl. raincover

20093 **Lucky Star**
Seitentasche, breit, mit Hakenbefestigung
Farbe: schwarz mit Stickerei
Material: Nylon 600 D
Volumen: ca. 17 Liter
Verpackungseinheit: 10 Taschen pro Karton



20093 **Lucky Star**
Side bag with hook fastening
Color: black with stitching
Material: Nylon 600 D
Volume: approx. 17 Litre
Packing unit: 10 bags per carton

Empfohlener Verkaufspreis: 31,55 €

ArtikelNr. Bezeichnung
Item No. Description

20084 **Santana**
Doppeltasche, breit
Farbe: schwarz
Material: Nylon 600 D
Maße: 33 x 18 x 30,5 cm
Verpackungseinheit: 10 Taschen pro Karton

20084 **Santana**
Double bag
Color: black
Material: Nylon 600 D
Measure: 33 x 18 x 30,5 cm
Packing unit: 10 bags per carton

inkl. Regenhaube / incl. raincover



Empfohlener Verkaufspreis: 48,50 €

20094 **Lucky Star**
Doppeltasche, breit
Farbe: schwarz mit Stickerei
Material: Nylon 600 D
Volumen ca. 32 Liter
Verpackungseinheit: 10 Taschen pro Karton

20094 **Lucky Star**
Double bag
Color: black with stitching
Material: Nylon 600 D
Volume approx. 32 Litre
Packing unit: 10 bags per carton

inkl. Regenhaube / incl. raincover



Empfohlener Verkaufspreis: 48,50 €

20086 **Santana**
Koffer-Set bestehend aus breiter Doppeltasche und Kofferaufsatz
Farbe: schwarz
Material: Nylon 600 D
Maße: 50,5 x 33,5 x 19 cm und 33 x 18 x 30,5
Verpackungseinheit: 5 Sets pro Karton

20086 **Santana**
Cycle case System consisting of double bag and top case
Color: black
Material: Nylon 600 D
Measure: 50,5 x 33,5 x 19 cm, and 33 x 18 x 30,5
Packing unit: 5 Sets per carton

inkl. Regenhaube / incl. raincover



Empfohlener Verkaufspreis: 83,85 €

20096 **Lucky Star**
Koffer-Set bestehend aus breiter Doppeltasche und Kofferaufsatz
Farbe: schwarz mit Stickerei
Material: Nylon 600 D
Volumen: ca. 52 Liter
Verpackungseinheit: 5 Sets pro Karton

20096 **Lucky Star**
Cycle case System consisting of double bag & top case
Color: black with stitching
Material: Nylon 600 D
Volume: approx. 52 Litre
Packing unit: 5 Sets per carton

inkl. Regenhaube / incl. raincover



Empfohlener Verkaufspreis: 83,85 €

ArtikelNr. Bezeichnung
Item No. Description

21008 **Nylonpelerine "Norderney"**
Pelerine, Erwachsenengröße
verklebte Nähte, Reflexionsstreifen, rundum geschlossen,
Halteschlaufen innen, Brusttasche, Durchgriffe
Material: Nylon mit PU-Beschichtung, Farbe: blau/silber/rot
Verpackungseinheit: 10 im Polybeutel / 40 im Karton

21008 **Raincape "Norderney"**
Cape, adultsize, taped seams, reflective stripe, all around closed
inner loops, front pocket, Color: blue/silver/red
Material: Nylon with PU coating
Packing unit: 10 per polybag / 20 per carton



Empfohlener Verkaufspreis: 34,95 €

22000 **Regenponcho, Folie**
Erwachsenengröße
Material: transparente Folie
Verpackungseinheit: 20/120 Ponchos

22000 **Rainponcho, foil**
transparent, adult size
Material: transparent foil
Packing unit: 20/120 ponchos



Empfohlener Verkaufspreis: 2,75 €

22001 **Folienpelerine Kreta**
mit Tornisterfalte, Größe: S
Farbe: gelb
Material: reißfeste Folie
Verpackungseinheit: 1/10/20 Pelerinen

22001 **Nyloncape for children**
with satchel folder, Size: S
Color: yellow
Material: tearproof foil
Packing unit: 1/10/20 capes



Empfohlener Verkaufspreis: 8,95 €

22011 **Folienpelerine Kreta**
mit Tornisterfalte, Größe: S
Farbe: blau
Material: reißfeste Folie
Verpackungseinheit: 1/10/20 Pelerinen

22011 **Nyloncape for children**
with satchel folder, Size: S
Color: blue
Material: tearproof foil
Packing unit: 1/10/20 capes



Empfohlener Verkaufspreis: 8,95 €

ArtikelNr. Bezeichnung
Item No. Description

22003 **Kinder-Folienpelerine Korfu**
Tornisterfalte, verstärkte Halteschlaufen innen
Reflektoren, Sichtfenster
Farbe: farbig sortiert
Material: reißfeste Folie, Größe: S
Verpackungseinheit: 3/18 Pelerinen

22003 **Nyloncape for children**
with satchel folder, added inner loops, coloured
attractive design, reflective stripes, inspection window in the hood
Color: colour assorted
Material: tearproof foil, Size: S
Packing unit: 3/18 capes



Empfohlener Verkaufspreis: 9,95 €

28117 **Kinder Nylonpelerine**
Größe: S, Farbe: lila
verklebte Nähte, Reflexionsstreifen, rundum geschlossen
Halteschlaufen innen, Tornisterfalte
Material: Nylon mit PU-Beschichtung
Verpackungseinheit: 10 per Karton

28117 **Nyloncape for children**
size: S, 5 Colour: purple-colored
taped seams, reflective stripe, all around closed, inner loops
satchel folder
Material: Nylon with PU-coating
Packing unit: 10 capes per carton



Empfohlener Verkaufspreis: 14,95 €

28816 **Kinder Nylonpelerine**
Größe: S, Farbe: lila-bunt
verklebte Nähte, Reflexionsstreifen, rundum geschlossen
Halteschlaufen innen, Tornisterfalte
Material: Nylon mit PU-Beschichtung
Verpackungseinheit: 10 per Karton

28816 **Nyloncape for children**
size: S, 5 Coler: black-colored-purple
taped seams, reflective stripe, all around closed, inner loops
satchel folder
Material: Nylon with PU-coating
Packing unit: 10 capes per carton



Empfohlener Verkaufspreis: 14,95 €

28872 **Kinder Nylonpelerine**
Größe: S, Farbe: schwarz-bunt-lila
verklebte Nähte, Reflexionsstreifen, rundum geschlossen
Halteschlaufen innen, Tornisterfalte
Material: Nylon mit PU-Beschichtung
Verpackungseinheit: 10 per Karton

28872 **Nyloncape for children**
size: S, 5 Coler: purple
taped seams, reflective stripe, all around closed, inner loops
satchel folder
Material: Nylon with PU-coating
Packing unit: 10 capes per carton



Empfohlener Verkaufspreis: 14,95 €

ArtikelNr. Bezeichnung
Item No. Description

Nylonregen hose Baltrum
21021 Nylonhose, schwarz, Größe L
20122 Nylonhose, schwarz, Größe XL
21023 Nylonhose, schwarz, Größe XXL
verklebte Nähte, Taillenzug, Gummizug am Bein
Material: Nylon mit PU-Beschichtung, Verpackungseinheit: 10

Nylontrousers Baltrum
21021 Nylontrousers, black, Size L
21022 Nylontrousers, black, Size XL
21023 Nylontrousers, black, Size XXL
taped seams, waist string, elastic strap on leg
Material: Nylon with PU-coating Packing unit: 10



Empfohlener Verkaufspreis: 16,50 €

Nylongamasche Baltrum
18111 Nylongamasche, schwarz, Größe S
18121 Nylongamasche, schwarz, Größe M
18131 Nylongamasche, dunkelblau, Größe L
18141 Nylongamasche, dunkelblau, Größe XL
Material: Nylon mit PU-Beschichtung, VE: 10

Nylongaiters Baltrum
18111 Nylongaiters, black, Size S
18121 Nylongaiters, black, Size M
18131 Nylongaiters, darkblue, Size L
18141 Nylongaiters, darkblue, Size XL
Material: Nylon with PU-coating, PU: 10



Empfohlener Verkaufspreis: 16,50 €

29001 **Regenschutz für Fahrrad-Kindersitz**
Farbe: dunkelblau
Material: reißfeste Folie
Verpackungseinheit: 50 Stück pro Karton

29001 **Raincover for childseat**
Color: darkblue
Material: tearproof foil
Packing unit: 50 pcs per carton



Empfohlener Verkaufspreis: 16,95 €

ArtikelNr. Bezeichnung
Item No. Description

29004 **Regenhaube für Lenkertasche, gelb**
39901 Material: Nylon
Verpackungseinheit: 10 im Polybeutel

29004 **Raincover for handlebar bag, yellow**
39901 Material: Nylon
Packing unit: 10 per polybag



Empfohlener Verkaufspreis: 16,50 €

39902 **Regenhaube für Doppeltasche, gelb**
Material: Nylon
Verpackungseinheit: 10 im Polybeutel

39902 **Raincover for double bag, yellow**
Material: Nylon
Packing unit: 10 per polybag



Empfohlener Verkaufspreis: 16,50 €

29002 **Regenschutz für Fahrrad / Motorrad**
Farbe: dunkelblau oder silber
Material: reißfeste Folie
Verpackungseinheit: 25 Stück pro Karton

29002 **Raincover for Bicycle / Motorcycle**
Color: darkblue or silver
Material: tearproof foil
Packing unit: 25 pcs per carton



Empfohlener Verkaufspreis: €