

ArtikelNr. Bezeichnung
Item No. Description

M.T.S.-3

11018 **M.T.S.-3 Set, Draht-Lenkerkorb, schwarz**
M.T.S.-3 Draht-Lenkerkorb mit integrierter Koppelplatte
inklusive E-Bike Universal Adapter M.T.S.-3 # 37320
Farbe: schwarz, T 25 cm, B 35 cm, H26/23 cm
Verpackungseinheit pro Karton: 10 Set

M.T.S.-3 Lenkeradapter für E-Bikes
für 22,2 mm - 31,8 mm Lenkerklemmung

11018 **M.T.S.-3 Set, wire-front basket, black**
M.T.S.-3 wire-front basket with integrated couple plate
inclusive E-Bike Universal bracket M.T.S.-3 # 37320
Colour: black, D 25 cm, W 35 cm, H26/23 cm
Packing unit per carton: 10 Set

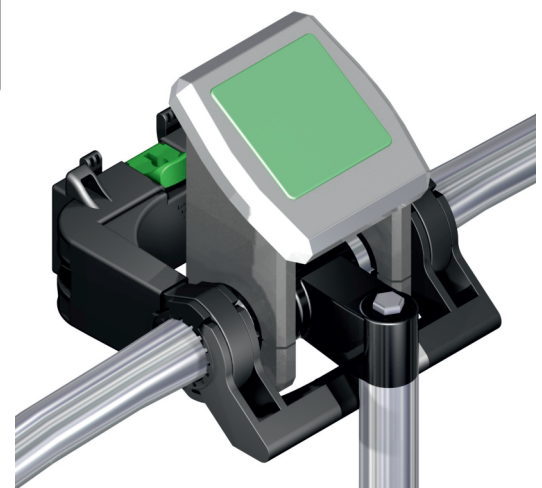
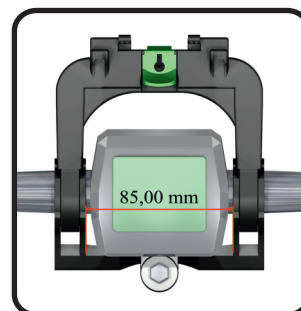
M.T.S.-3 handle bar bracket for E-Bikes
for 22,2 mm - 31,8 mm handle bar diameter



Empfohlener Verkaufspreis 29,95 €
suggested retail price 29,95 €

37320 **M.T.S.-3 Lenkeradapter für E-Bikes**
für 22,2 mm - 31,8 mm Lenkerklemmung
M.T.S.-3 Lenkeradapter
passend für alle M.T.S.-3 Körbe und Taschen
Verpackungseinheit pro Karton: 50 Adapter

37320 **M.T.S.-3 handle bar bracket for E-Bikes**
for 22,2 mm - 31,8 mm handle bar diameter
M.T.S.-3 handle bar bracket suitable
for all M.T.S.-3 baskets and bags
Packing unit per carton: 50 brackets



Empfohlener Verkaufspreis 17,50 €
suggested retail price 17,50 €

Ab Lager lieferbar!

Ex Stock!

Löhr Vertriebs GmbH°Rietzgartenstraße 39a°59065 Hamm°Germany
Phone 0049(0)2381436510°Fax 0049(0)2381436717°www.loehr-mts.de°info@loehr-mts.de